

ZOO-60D51

COMPLEJO "LA FRONDA" SIN COLUMPIO
COMBINATION "THE COPPICE" WITHOUT SWING
COMBINAISON "LES BROUSSAILLES" SANS BALANÇOIRE



ZOOPARK®

Características

Characteristics
Caractéristiques



EN 1176



+ 3 años



Nº 34 u.



788 x 390 x 426 cm.



160 cm.



56,70 m²

Instalación del equipo

Installation of the equipment
Installation de l'équipement



Nº 3 p



8 h



25,50 m²

* **Estructura** Acero Inoxidable
Structure Stainless steel
Structure Acier inoxidable

* **Paneles** HDPE (Polietileno de alta densidad) de 13 y 19 mm.
Panels HDPE (High-density polyethylene) 13 and 19 mm.
Panneaux PEHD (Polyéthylène de haute densité) 13 et 19 mm.

* **Deslizador** Acero Inoxidable 130 cm.
Sliding sole Stainless steel 130 cm.
Glissière Acier inoxidable 130cm.

* **Plataformas** Contrachapado Fenólico Antideslizante de 18 mm.
Platforms Phenolic nonslip plywood 18 mm.
Plateformes Contreplaqué Phenolique Antiglissant 18 mm.



PREMIO AFAMOUR
AL DISEÑO 2010

ASOCIACIÓN ESPAÑOLA DE FABRICANTES
DE MOBILIARIO URBANO Y PARQUES INFANTILES

mobipark ESPAÑA
Pol Ind. Cantavella Calle Lliria, 8
46135 Albalat dels Sorells (Valencia) Spain

T. +34 96 149 45 12
F. +34 96 149 46 02

mobipark@mobipark.com
www.mobipark.com


PARQUES INFANTILES MOBILIARIO URBANO

es

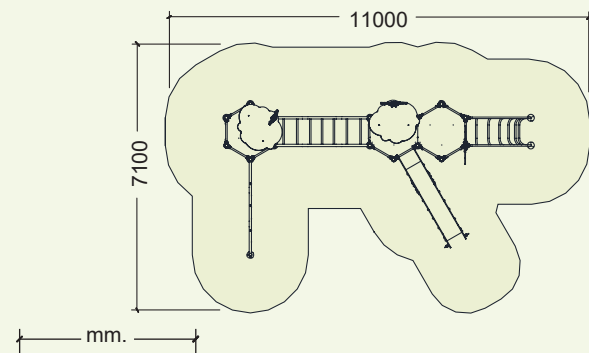
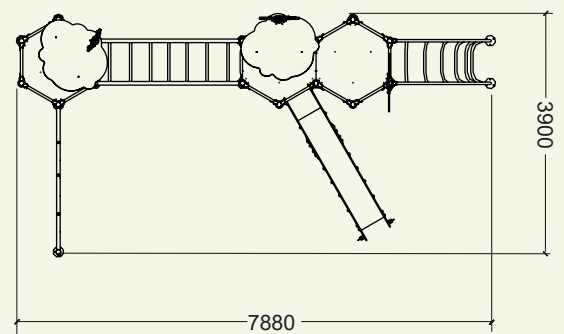
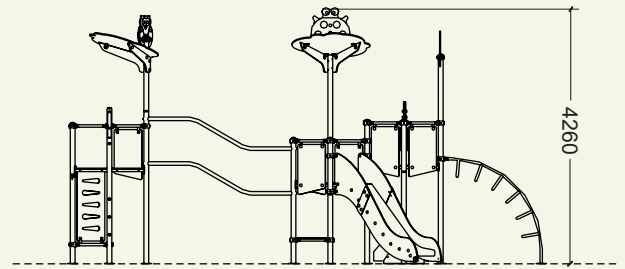
Conjunto concebido para niños mayores de 3 años que simula dos agrupaciones de árboles, formadas de 3 plataformas hexagonales de 1,40m x 1,24m a distinto nivel (altura 1,30m – 1,60m), donde existe escenografía de distintos animales y elementos naturales sobredimensionados que son el hilo conductor de la historia imaginativa a desarrollar por los niños.

Las agrupaciones están unidas entre sí por medio de un puente de barras fijas a dos alturas.

El acceso a las plataformas puede realizarse mediante una escalerilla curva inclinada de barras, un panel de trepa perforado o una estructura de trepa vertical de cuerdas.

El descenso se puede realizar bien mediante los mismos elementos de acceso antes descritos o bien mediante un tobogán de altura de salida 130cm.

Conexiones de los tubos mediante abrazaderas de nylon. Tornillería oculta mediante tapones de nylon que impiden su manipulación por parte de los usuarios. Anti-vandálico.



COMPLEJO "LA FRONDA" SIN COLUMPIO
COMBINATION "THE COPPICE" WITHOUT SWING
COMBINAISON "LES BROUSSAILLES" SANS BALANÇOIRE



en

Playground combination conceived for over-3-year-old children that simulates two groups of trees, composed of 3 hexagonal platforms of 1,40m x 1,24m at different level (platform height 1,30m to 1,60m), where we find scenography of various animals and natural elements of big size which is the thread of the imaginary story developed by the children.

The platform groups are connected with each other by a passage with fixed bars on two levels

There are various access elements to the platforms from the outside like a curved inclined ladder, a perforated climbing panel and a vertical climbing net.

The descent can be realised over the same access elements previously described or via a curved slide of height 130cm.

Tube junctions of nylon clamps. Galvanized screws hidden through bolt covers of nylon which inhibit the manipulation by the users. Vandal-proof.

fr

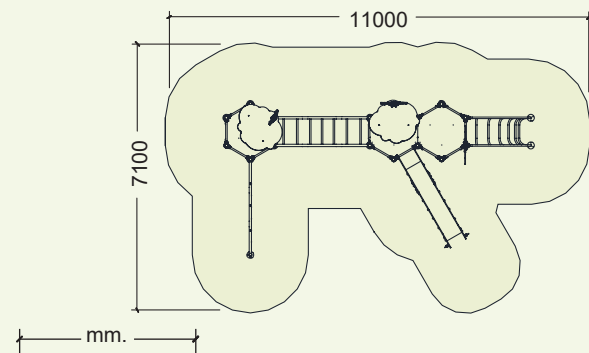
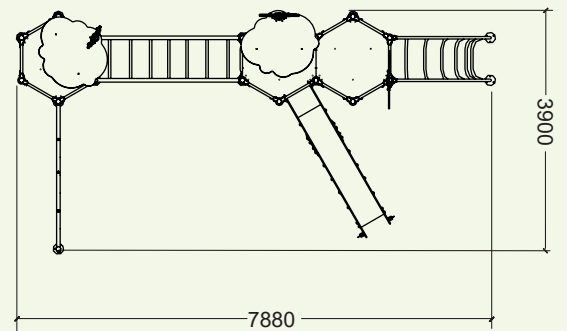
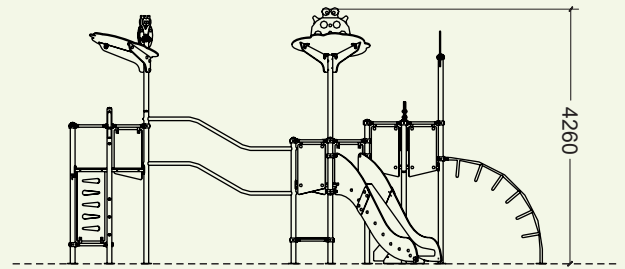
Un ensemble conçu pour enfants âgés de plus de 3 ans. Le jeu simule deux rassemblements d'arbres.

L'accès à la plateforme se fait à travers un escalier à grimper fabriqué en acier inoxydable ou par un panneau à grimper vertical ou par une structure à grimper qu'on peut trouver dans les latérales.

Les rassemblements sont unis entre eux à travers un pont de barres fixes.

La descente peut se réaliser à travers les toboggans de 130 cm de hauteur ou à travers un fil à grimper.

Jonctions de tubes de colliers de serrage de nylon. Visserie galvanisée, cachée par des couvertures de vis de nylon qui empêchent la manipulation par les utilisateurs. Anti-vandalisme.



COMPLEJO "LA FRONDA" SIN COLUMPIO
COMBINATION "THE COPPICE" WITHOUT SWING
COMBINAISON "LES BROUSSAILLES" SANS BALANÇOIRE

