



Características

Characteristics

Caractéristiques



EN 1176



+ 3 años



2 u.



332 x 195 x 260 cm.



130 cm.



30,65 m²

Instalación del equipo

Installation of the equipment

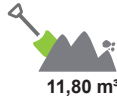
Installation de l'équipement



2 p



2 h



11,80 m³

* Estructura

Structure

Structure

Acero inoxidable

Stainless steel

Acier inoxydable



PREMIO AFAMOUR
AL DISEÑO 2010

ASOCIACIÓN ESPAÑOLA DE FABRICANTES
DE MOBILIARIO URBANO Y PARQUES INFANTILES

* Paneles

Panels

Panneaux

HDPE (Polietileno de alta densidad) de 13 y 19 mm.

HDPE (High-density polyethylene) 13 and 19 mm.

PEHD (Polyéthylène de haute densité) 13 et 19 mm.

* Asientos

Seat

Siège

Caucho

Caoutchouc

Caoutchouc

* Cadenas

Chains

Chaînes

de eslabón corto DIN766 con Ø 6mm.

of short links as per DIN766 with Ø 6mm.

des maillons courts selon DIN766 avec Ø 6mm.

es

Columpiarse genera gran diversión en los niños, creando una sensación estimulante de vuelo y ligereza durante el balanceo. Asimismo estimula el sistema vestibular y aporta así al desarrollo de la coordinación, la percepción espacial y del equilibrio.

Columpio fabricado en acero inoxidable AISI 304 y paneles de polietileno PLAYTECH (resistente a los rayos UVA) con figuras sobredimensionadas que ayudan a desarrollar la imaginación del niño.

Columpio con dos asientos planos. Opcional disponible con otros asientos: asiento inclusivo, asiento especial para bebés o asiento Koala.

en

Creating the stimulating sensation of flying and lightness, swinging is much fun for the children. Besides, swinging stimulates the vestibular system and helps developing the coordination, the spatial perception and the ability to balance.

Swing made of stainless steel AISI 304 and UV resistant HDPE PLAYTECH panels with huge figures which stimulate children's imagination.

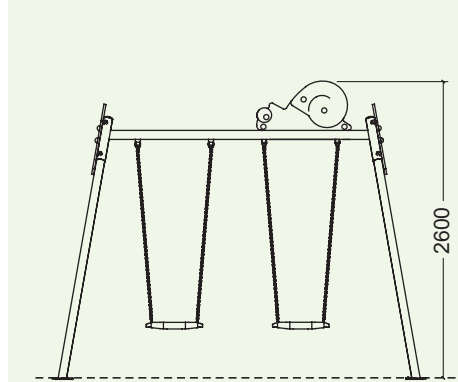
Swing with two flat seats. Optional available with other seats: inclusive swing's seat, special baby seat or Koala swing's seat.

fr

Se balancer amuse beaucoup les enfants, et crée une sensation stimulante de vol et de légèreté. De même, se balancer active le système vestibulaire et développe la coordination, la perception spatiale ainsi que l'équilibre.

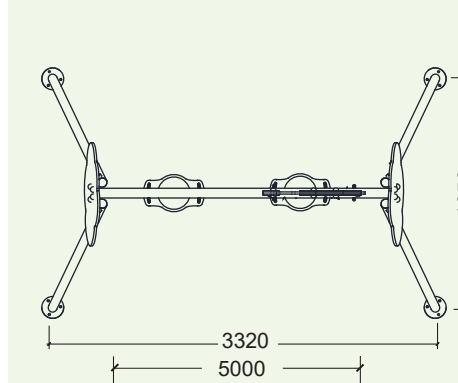
Balançoire fabriquée en acier inoxydable AISI 304 et panneaux de polyéthylène PLAYTECH (résistant aux rayons UVA) avec figures surdimensionnés qui éveillent l'imagination de l'enfant.

Balançoire avec deux sièges plats. En option disponible avec d'autres sièges: siège inclusif, siège spécial pour les bébés ou siège Koala.



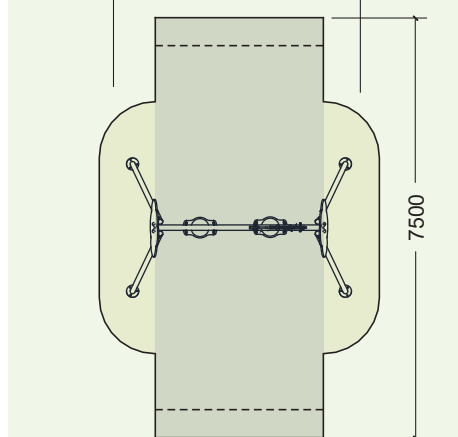
El perímetro marcado es la zona de seguridad requerida libre de obstáculos.

La zona sombreada necesita superficie amortiguadora. La longitud de ésta se puede reducir en 0,50m por cada extremo en caso de utilizar pavimento sintético de seguridad.



The marked perimeter is the required safety space free from obstacles.

The shaded area requires impact attenuating surfacing. The length of this area can be reduced by 0,50m at each extreme in case of using synthetic safety surface.



Le périmètre marqué est l'espace de sécurité requis libre d'obstacles.

L'espace ombré nécessite une surface amortissante d'impacts. La longueur de cet espace de chute peut être réduite à 0,50m dans le sens longitudinal en cas de revêtements synthétiques.

mm.

ZOOPARK - COLUMPIO "LA NUBE", 2 ASIENTOS PLANOS
ZOOPARK - SWING "THE CLOUD", 2 FLAT SEATS
ZOOPARK - BALANÇOIRE "LE NUAGE", 2 SIÈGES PLATS

