

MÚSCULOS EJERCITADOS
TRAINED MUSCLES
MUSCLES ENTRAÎNÉS



EJECUCIÓN
EXECUTION
EXÉCUTION



Certificado EN-16630:2015
EN-16630:2015 Certificate
Certifié EN-16630:2015

* **Estructura** Acero cincado y doble capa de pintura electroestática al horno
Structure Steel, zinc-plated and double layer of powder-coating, oven cured
Structure Acier zingué et double revêtement par poudre, séché au four

* **Asiento** Acero cincado y pintado en polvo
Seat Steel, zinc-plated and powder-coated
Siège Acier zingué et peint en poudre

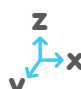
* **Pedales** PVC para exterior
Pedals PVC for outdoor use
Pédales PVC pour l'extérieur

* **Embellecedor base** Aluminio
Anchor coverage Aluminium
Couverture d'ancrage Aluminium

* **Tornillería** Acero inoxidable y galvanizado
Screws Stainless and galvanised steel
Visserie Acier inoxydable et galvanisé



Usado recomendado para jóvenes y adultos o usuarios a partir de una estatura de 1400mm.
Use recommended for youths and adults or users with stature over 1400mm.
Utilisation recommandée pour jeunes et adultes ou usagers avec taille supérieure de 1400mm.


108 x 47 x 134 cm.


78 cm.


12,60 m²

es

Elemento de entrenamiento al aire libre, fabricado con estructura en acero cincado con acabado de doble capa de pintura electroestática al horno. Estructura de tubo de acero Ø60x2,75mm. Manillar de tubo de acero Ø32x2,5mm. Aparato con topes internos para limitar el rango de movimiento de caucho. Elemento para instalación hormigonada conforme a la norma EN16630, ideal para gimnasios urbanos en parques públicos.

FUNCIÓN: Fortalece la musculatura de las piernas (cuádriceps, isquiotibiales y gemelos) y glúteos). Mejora la resistencia cardiorrespiratoria.

USO: Siéntese al sillín de la bicicleta estática, coloque los pies sobre los pedales y agárrese con ambas manos en las barras del manillar. Pedalee a un ritmo constante. Puede realizar el ejercicio durante el tiempo que pueda aguantarlo bien.

PRECAUCIÓN: Consulte a su médico antes de realizar este ejercicio. Evite el esfuerzo excesivo durante el uso del equipo.

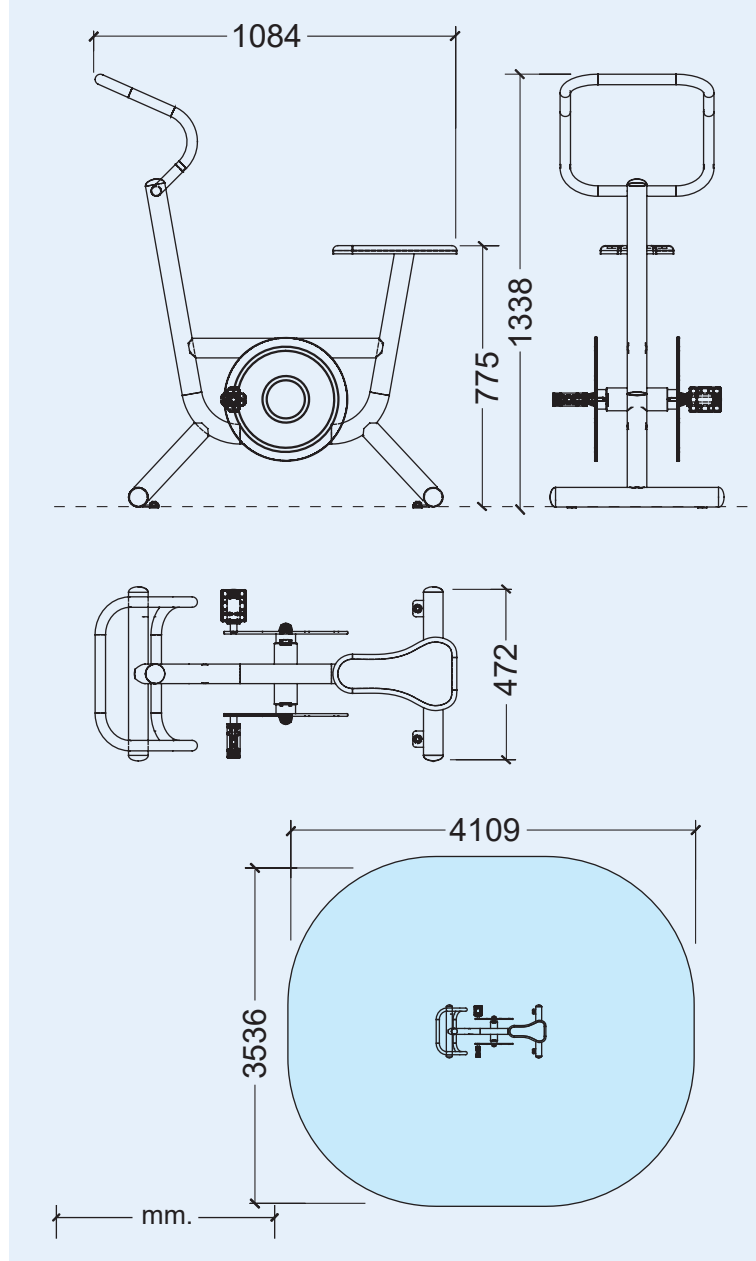
en

Outdoor training element made of structure of zinc-plated steel with double layer of powder-coating oven-cured. Structure of steel tube Ø140x3mm. Handlebar of steel tube Ø32x2,5mm. Equipped inside with elastic stoppers to delimit the movement's amplitude. Element for concrete installation according to EN16630. Perfect for urban gyms at public parks.

FUNCTION: Strengthens the leg muscles (quadriceps, hamstrings and calves) and gluteals. Improves the cardiorespiratory endurance.

USE: Sit down on the seat, place your feet on the foot pedals and take the handlebar with both hands. Pedal in a constant rhythm. You can realise this exercise as long as you endure well.

PRECAUTION: Consult your doctor before realising this exercise. Avoid excessive force when using this equipment.



BICICLETA
BICYCLE
BICYCLETTE