

# JOC-60A

COMPLEJO "LA TORRETA" CON COLUMPIO  
COMBINATION "THE TOWER" WITH SWING  
COMBINAISON "LA TOUR" AVEC BALANÇOIRE



## Características

Characteristics

Caractéristiques



EN 1176



+ 3 años



Nº 12 u.



449 x 392 x 335 cm.



150 cm.



46 m²

## \* Estructura

Structure

Structure

Madera laminada de pino de Suecia tratada en autoclave

Laminated Swedish pinewood autoclave treated

Bois lamellé de pin suédois traité en autoclave

## \* Paneles

Panels

Panneaux

HDPE (Polietileno de alta densidad) de 13 y 19 mm.

HDPE (High-density polyethylene) 13 and 19 mm.

PEHD (Polyéthylène de haute densité) 13 et 19 mm.

## \* Deslizador

Sliding sole

Glissière

Polietileno 150 cm.

Polyethylene 150 cm.

Polyéthylène 150 cm.

## \* Plataformas y Peldaños

Platforms and steps

Plateformes et marches

Contrachapado Fenólico Antideslizante de 15 y 18 mm.

Phenolic nonslip plywood 15 and 18 mm.

Contreplaqué Phenolique Antiglissant 15 et 18 mm.

mobipark ESPAÑA

Pol Ind. Cantavella Calle Lliria, 8  
46135 Albalat dels Sorells (Valencia) Spain

T. +34 96 149 45 12  
F. +34 96 149 46 02

mobipark@mobipark.com  
www.mobipark.com

  
**mobipark**  
PARQUES INFANTILES MOBILIARIO URBANO

es

Conjunto formado por una torre con plataforma de 100x100cm con cubierta a dos aguas. Altura plataforma 1,50m. Acceso a la misma mediante escalera con paneles laterales de protección y panel trasero de la escalera cerrado. Descenso desde la torre mediante tobogán recto. Adosado a la torre se ubica un columpio de un asiento.

Barra quitamiedos en acero inoxidable. Tornillería en acero galvanizado, oculta mediante tapones de nylon. Instalación de postes mediante casquillos de acero galvanizado en caliente. Anti-vandálico.

en

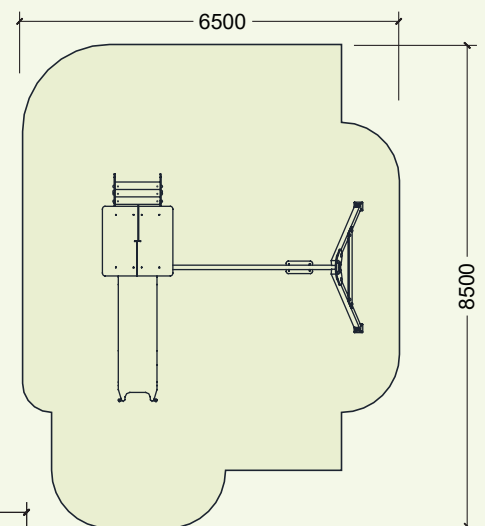
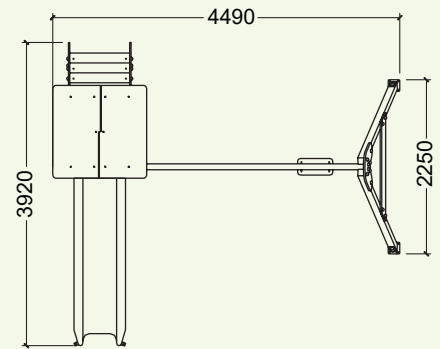
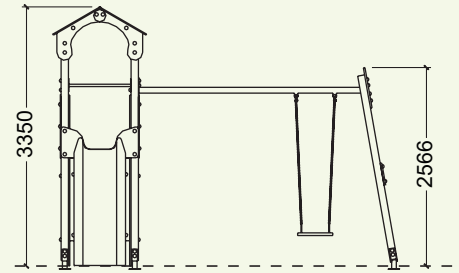
Playground structure formed by a tower with platform 100x100cm covered by a ridge roof. Platform height 1,50m. Access to the tower by stairs with protective side panels and closed back panel. Descent via a straight slide. Annex to the tower is a swing with one seat.

Protection bars of stainless steel. Screws made of galvanised steel and hidden by nylon coverings. Installation of the posts with ground sleeves of hot-dip galvanised steel. Vandal proof.

fr

Ensemble formé d'une tour avec plateforme 100x100cm avec toiture à deux pentes. Hauteur plateforme 1,50m. L'accès à la tour par un escalier avec des panneaux latéraux de protection et panneau arrière fermé. Descente par un toboggan droit. Adossée à la tour se trouve une balançoire d'un siège.

Barres de protection d'acier inoxydable. Visserie en acier galvanisé cachée par des capuchons en nylon. Installation des poteaux avec des douilles de sol en acier galvanisé à chaud. Résistant au vandalisme.



**COMPLEJO "LA TORRETA" CON COLUMPIO**  
**COMBINATION "THE TOWER" WITH SWING**  
**COMBINAISON "LA TOUR" AVEC BALANÇOIRE**

