



## Características

Characteristics  
Caractéristiques



EN 1176



+ 1 año



Nº 4 u.



100 x 13,1 x 141 cm.



0 cm.



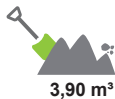
12 m<sup>2</sup>

## Instalación del equipo

Installation of the equipment  
Installation de l'équipement



Nº 1 p 1 h



3,90 m<sup>3</sup>

\* **Estructura** Madera laminada de pino de Suecia tratada en autoclave  
*Structure Laminated Swedish pinewood autoclave treated*  
*Structure Bois lamellé de pin suédois traité en autoclave*

\* **Paneles** HDPE (Poliétileno de alta densidad) de 19 mm.  
*Panels HDPE (High-density polyethylene) 19 mm.*  
*Panneaux PEHD (Polyéthylène de haute densité) 19 mm.*



es

**Juego inclusivo donde los niños pueden jugar y aprender con formas y colores y experimentar sensaciones táctiles.**

Consta de dos paneles:

### Exploración táctil

El tacto es la base del desarrollo y aprendizaje de las personas con discapacidad visual, especialmente de los que presentan ceguera total. Es importante que desarrollen desde pequeños la capacidad de explorar con las manos.

El panel contiene diferentes texturas (madera, acero, caucho, contrachapado...) motivadoras y agradables al tacto, tanto naturales como artificiales, para que los niños aprendan las diferencias entre ellas y desarrollen el sentido del tacto.

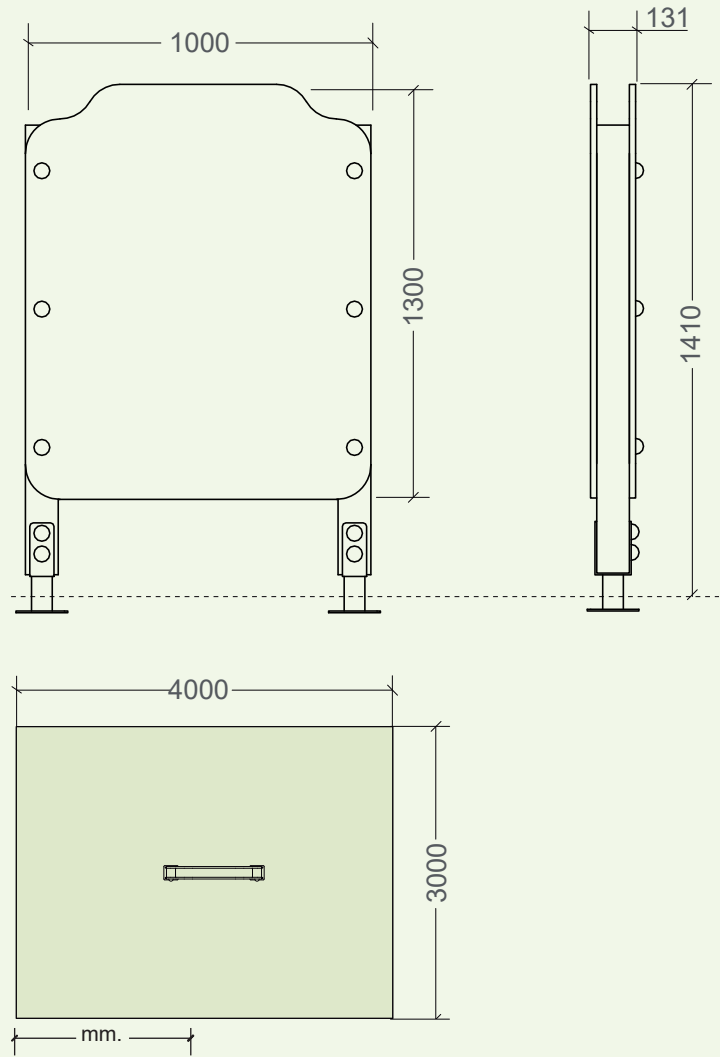
### Formas y figuras

El reconocimiento de figuras geométricas ayuda a orientarse correctamente en el plano bidimensional. Este panel contiene formas geométricas simples (círculo, cuadrado, triángulo...) con grabados de colores para que los niños aprendan a distinguirlos a través del tacto y la vista.

Los paneles están fabricado en polietileno de alta densidad (HDPE) Play Tech de 19 mm. de espesor, antivandálicos, resistentes a los grafitis, de fácil limpieza y con protección UV.

Los postes de 95x95x1300 mm. están fabricados con madera laminada tratada en autoclave vacío-presiónvacío, nivel IV, contra carcoma, termitas e insectos y posteriormente pintado con lasur.

Tornillería fabricada en acero galvanizado oculta mediante tapones de nylon que impiden su manipulación por parte de los usuarios.



**JUEGO PANEL DOBLE "EXPLORACIÓN TÁCTIL"**  
**DOUBLE ACTIVITY PANEL "TACTILE EXPORATION"**  
**PANNEAU DOUBLE "EXPLORATION TACTILE"**



en

**Inclusive game where the children can play and learn with different colours and geometric shapes and also make tactile sensation experiments.**

Double-sided activity panel for playgrounds consisting of:

### Tactile exploration

The tactile perception is the basis for the learning and for the development of persons who are blind or visually impaired. It's important for them from an early age to train and develop their ability to explore with the hands.

The panel includes different material textures (wood, steel, rubber, etc.) both natural as well as artificial ones, motivating to touch, so that the children get to know the differences between them and enhance their sense of touch.

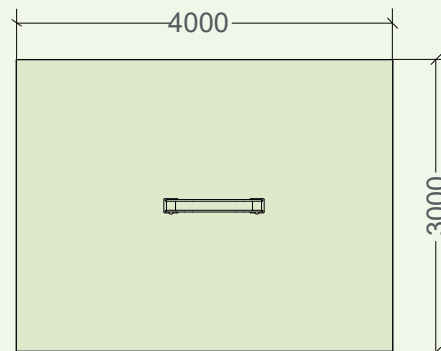
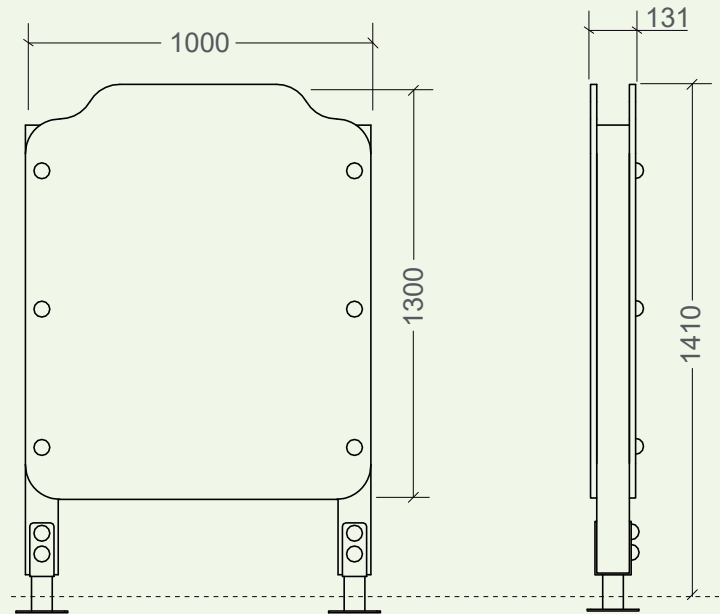
### Geometric shapes and colours

Colour and shape are ways children observe and categorize what they see. With these characteristics they learn to discern similarities and differences. They are the necessary basic to learn other basics of reading, writing and math. Colour is one of the first ways to make distinction of what you see. The recognition of geometric shapes helps to begin to use spatial reasoning.

The panel includes simple geometrical forms (circle, square, triangle,...) with engraving of the used colours so that the children can distinguish them by their senses of touch and sight.

The panels are made of high density polyethylene (HDPE) Play Tech of thickness 19mm, which are anti-vandal, graffiti resistant, easy to clean and UV-resistant.

The posts of 95x95x1300mm are made of laminated Swedish pinewood, class IV autoclave treated against wood worm, termite infestation and insect attack, and afterwards painted with protective lasur. Various types of materials in the touch area according to the specification (steel, rubber, etc.). Galvanized screws hidden through bolt covers of nylon which inhibit the manipulation by the users.



mm.



**JUEGO PANEL DOBLE "EXPLORACIÓN TÁCTIL"**  
**DOUBLE ACTIVITY PANEL "TACTILE EXPORATION"**  
**PANNEAU DOUBLE "EXPLORATION TACTILE"**



fr

**Jeu inclusif où les enfants peuvent jouer et apprendre avec des formes et des couleurs et expérimenter avec des sensations tactiles.**

Il comprend deux faces :

### Exploration tactile

Le sens de toucher est la base du développement et l'apprentissage des personnes non-voyantes et malvoyantes. Il est important qu'ils développent la capacité d'explorer avec les mains dès leur plus jeune âge.

Le panneau contient des textures différents, naturelles et artificielles (bois, acier, caoutchouc, contreplaqué...), qui stimulent le sens de toucher de sorte que les enfants apprennent à distinguer des surfaces différents au toucher.

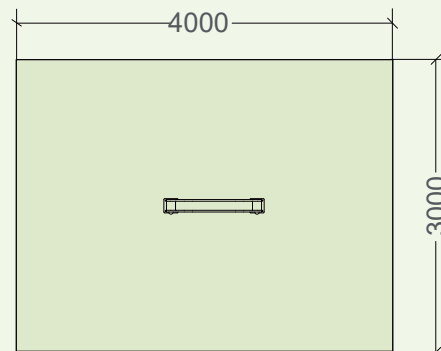
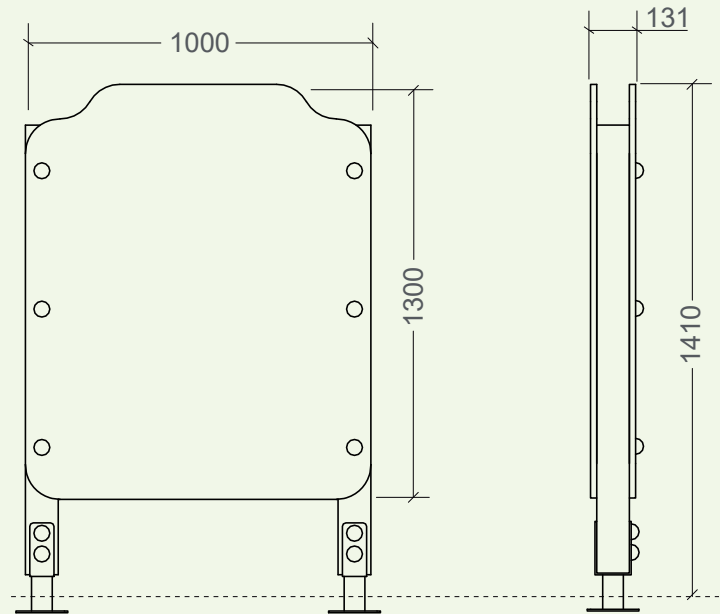
### Formes et couleurs

Reconnaître des formes géométriques aide à s'orienter dans l'espace bi-dimensionnel.

Le panneau contient des formes géométriques simples (cercle, carré, triangle...) de couleurs différents et les noms des formes et des couleurs gravés sur les panneaux pour les pouvoir distinguer avec la vue et au toucher.

La structure est formée des poteaux de profil en aluminium, alliage EN-AW6063 avec traitement thermique et finition anodisée. Panneaux fabriqués en polyéthylène de haute densité (PEHD) Play Tech, anti-vandalisme, résistant aux graffitis, facile à nettoyer et avec protection UV.

Visserie en acier galvanisé / inoxydable cachée par des capuchons en nylon. Installation des poteaux avec des douilles de sol en acier galvanisé à chaud.



mm.



**JUEGO PANEL DOBLE "EXPLORACIÓN TÁCTIL"**  
**DOUBLE ACTIVITY PANEL "TACTILE EXPLORATION"**  
**PANNEAU DOUBLE "EXPLORATION TACTILE"**

