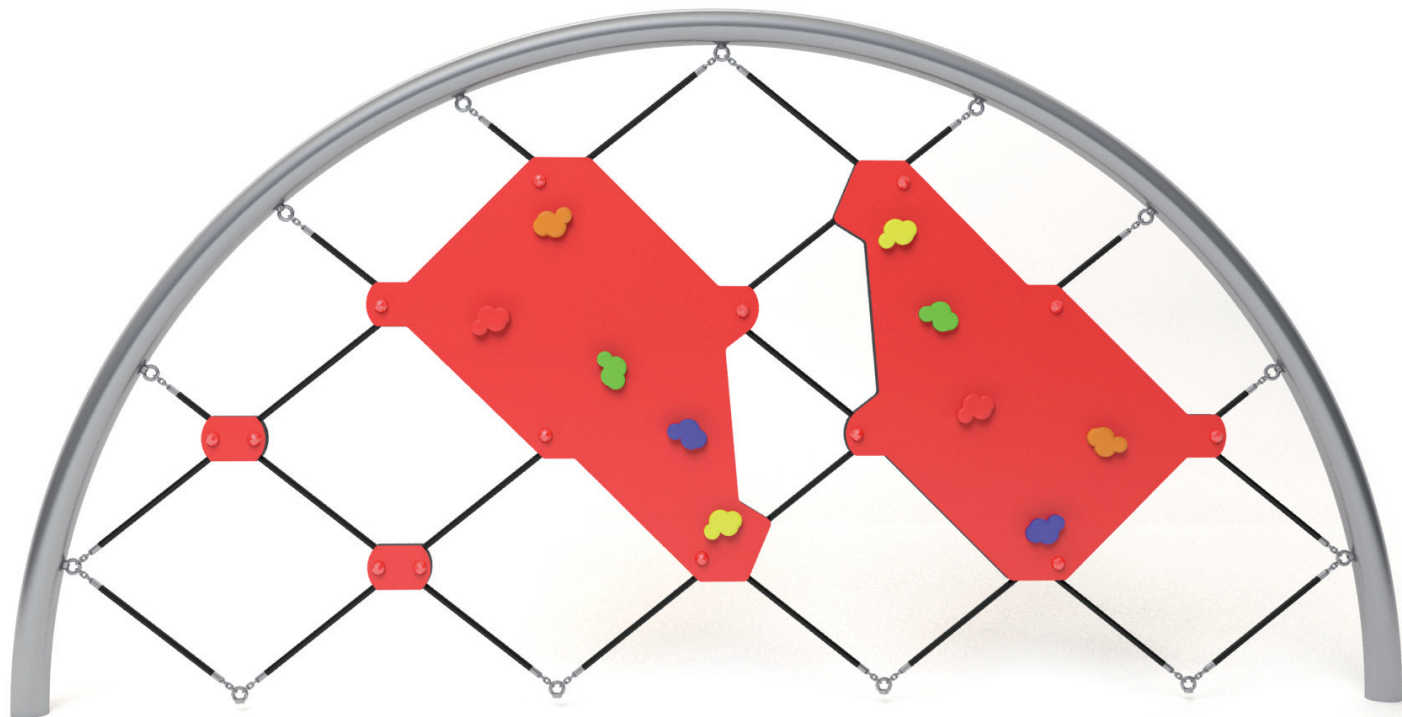


# JOC-45B

TREPA ARCO CON ROCÓDROMO "ROCKY MOUNTAINS"  
CLIMBING ARCH WITH CLIMBING WALLS "ROCKY MOUNTAINS"  
ARCHE À GRIMPER AVEC MURS D'ESCALADE "ROCKY MOUNTAINS"



## Características

Characteristics  
Caractéristiques



EN 1176



+ 3 años



Nº 8 u.



450 x 11,4 x 222 cm.



222 cm.



30,32 m<sup>3</sup>

\* **Estructura** Acero galvanizado en caliente

Structure Hot-dip galvanized steel

Structure Acier galvanisé à chaud

\* **Cuerdas** Armadas con alma de acero y multifilamentos de polipropileno

Ropes Armed rope with steel core and multiple polypropylene strings

Cordes Armées d'une âme en acier couverte de multiples fils en polypropylène

\* **Peldaños y Paneles**

Footboards and Panels

Marchepieds et Panneaux

HDPE (Polietileno de alta densidad) de 19 mm.

HDPE (High-density polyethylene) 19 mm.

PEHD (Polyéthylène de haute densité) 19 mm.

es

Juego de trepa con estructura en forma de un arco, fabricada en tubo de acero galvanizado en caliente de diámetro de tubo 11,4cm. En el interior del arco existe una red de trepa en forma de cuadrículas, realizada con cuerdas anti-vandálicas dispuestas en diagonal. El juego cuenta además con 4 paneles de trepa (2 en cada lado de la red de trepa) fabricados en HDPE y dotados de piezas de rocódromo, así como de escaloncitos en HDPE de apoyo para los pies en la red restante. El juego ofrece total estabilidad y evita cualquier posible atrapamiento para los dedos para garantizar la seguridad a los usuarios.

Los niños pueden trepar simultáneamente en los dos lados del juego. Para mayor reto incluso pueden intentar pasar trepando lateralmente alrededor del arco de un lado al otro. Gracias al tamaño de las cuadrículas también existe la posibilidad de serpentear a través de la red.

en

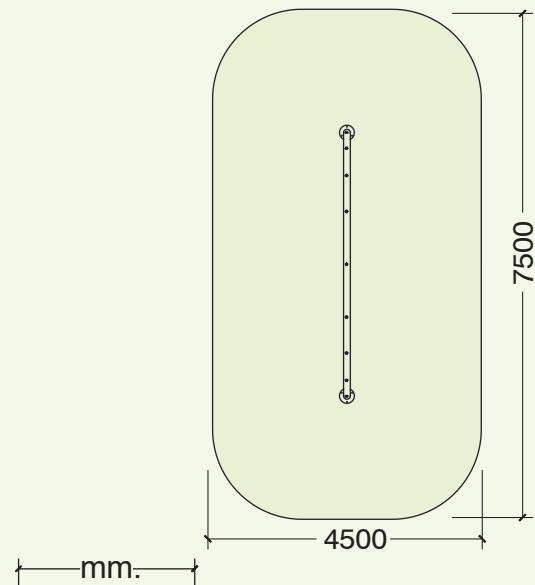
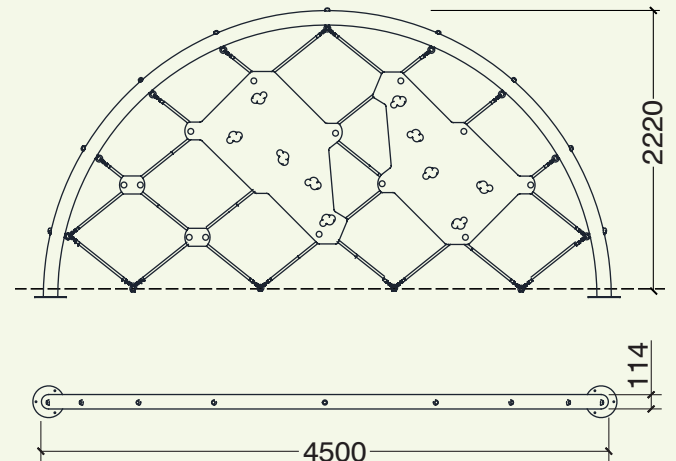
Climbing structure formed by an arch made of hot-dip galvanized steel tube of diameter 11,4cm. Inside the arch diagonally placed vandal-proof armed ropes form a grid. The structure disposes also of 4 climbing panels (2 on each side of the climbing frame) which are made of HDPE and equipped with climbing stones. The remaining rope intersections are equipped with little footboards. The play structure offers complete safety and prevents any entrapments of fingers ensuring the safety of users.

The children can climb simultaneously on both sides of the play structure. As a major challenge they can try to climb to the other side outside around the arch. Thanks to the big size of the openings in the net, the children may also climb through the grid from one side to the other.

fr

Jeu d'escalade avec une structure en forme d'arc, en tube d'acier galvanisé avec un diamètre de tube de 11,4 cm. À l'intérieur de l'arc, on retrouve un filet d'escalade en forme de carrés, réalisé en cordes anti-vandalisme disposés en diagonal. Le jeu dispose également de 4 panneaux d'escalade (2 de chaque côté du filet) fabriqués en HDPE et équipés de pièces d'escalade, et d'autres marchepieds en PEHD sur le reste du filet. Le jeu offre une totale stabilité et évite tout coincement possible des doigts pour garantir la sécurité des utilisateurs.

Les enfants peuvent escalader simultanément des deux côtés du jeu. Pour encore plus de défis, ils peuvent même essayer de grimper latéralement autour de l'arc d'un côté à l'autre. Grâce à la taille des grilles, il y a aussi la possibilité de serpenter à travers le filet.



**TREPA ARCO CON ROCÓDROMO "ROCKY MOUNTAINS"**  
**CLIMBING ARCH WITH CLIMBING WALLS "ROCKY MOUNTAINS"**  
**ARCHE À GRIMPER AVEC MURS D'ESCALADE "ROCKY MOUNTAINS"**