

# JOC-43ZA

PIRÁMIDE DE TREPA A250  
CLIMBING PYRAMID A250  
PYRAMIDE À GRIMPER A250



EN 1176



+ 3 años



Nº 32 u.



285 x 285 x 250 cm.



95 cm.



5,25 x 5,25 m.

#### \* Estructura

Structure  
Structure

Acero galvanizado en caliente

Hot-dip galvanized steel

Acier galvanisé à chaud

#### \* Red

Net

Filet

Cuerda armada tipo "Herkules" de Ø16mm, compuesta por alma de acero y 6 filamentos de PES poliéster

Armed rope type "Herkules", Ø16mm, composed of steel core and 6 PES polyester strings

Corde armée type "Herkules" de Ø16mm, composée d'une âme en acier couverte de 6 fils en PES polyester



es

Estructura de Tropa de forma piramidal donde el niño puede desarrollar en grupo la actividad de trepa y equilibrio. Formada por un mástil de acero al que va unida toda la red de trepa que a su vez va anclada al suelo para darle total rigidez. Juego de 4 anclajes, incl. grilletes y cadenas, de acero galvanizado en caliente, para hormigonar.

en

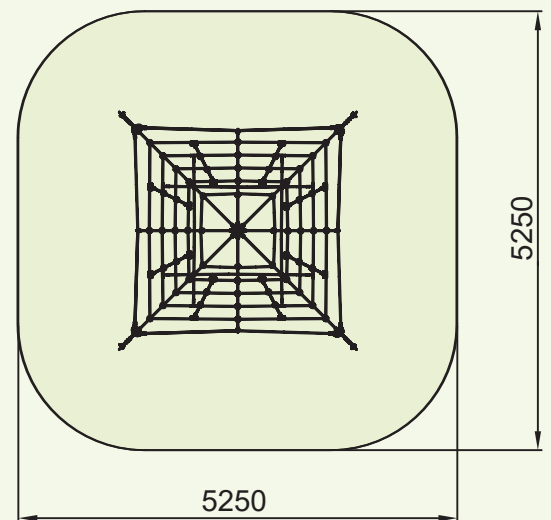
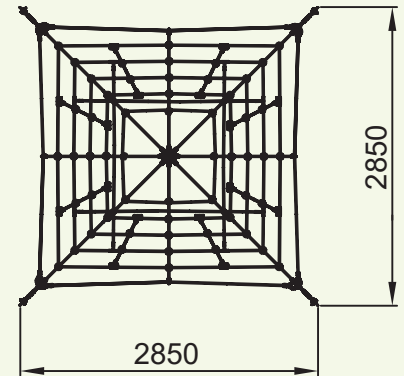
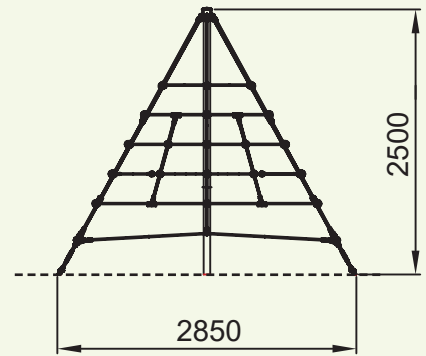
Pyramidel climbing structure where the children – in the company of others – puts into practice the climbing and balance activities. It is composed of a central steel mast to which is connected the climbing net, anchored to the ground to provide more rigidity.

Set of 4 anchors, incl. shackles and chains, made of hot-dip galvanised steel. Fixation for concreting.

fr

Structure à grimper sous forme de pyramide permettant à l'enfant de développer ses habilités d'escalade et d'équilibre, dominant ainsi la mobilité de son corps. Elle est constituée d'un mât central en acier auquel est connecté le filet à grimper. La structure est ancrée au sol pour obtenir plus de rigidité.

Jeu de 4 ancrés, incl. manilles et chaînes, fabriqué en acier galvanisé à chaud. Fixation à sceller.



mm.

**PIRÁMIDE DE TREPA A250**  
**CLIMBING PYRAMID A250**  
**PYRAMIDE À GRIMPER A250**

