

JOC-10E

TOBOGÁN "LA RAMPETA - PROMO"
THE LITTLE SLIDE "RAMPETA - PROMO"
LE PETIT TOBOGGAN "RAMPETA - PROMO"



Características

Characteristics

Caractéristiques



EN 1176



+3 años



Nº
7 u.



236 x 68 x 179 cm.



100 cm. max



15,20 m²

* Estructura escalerilla

Ladder structure

Structure d'échelle

Acero Inoxidable

Stainless steel

Acier inoxydable

* Deslizador

Sliding sole

Glissière

Acero Inoxidable 90 cm.

Stainless steel 90 cm.

Acier inoxydable 90 cm.

* Paneles laterales

Side panels

Panneaux lateraux

HDPE (Polietileno de alta densidad) de 19 mm.

HDPE (High-density polyethylene) 19 mm.

PEHD (Polyéthylène de haute densité) 19 mm.

mobipark ESPAÑA

Pol Ind. Cantavella
46135 Albalat dels Sorells (Valencia) Spain

Calle Llíria, 8

T. +34 96 149 45 12

F. +34 96 149 46 02

mobipark@mobipark.com

www.mobipark.com


mobipark
PARQUES INFANTILES MOBILIARIO URBANO

es

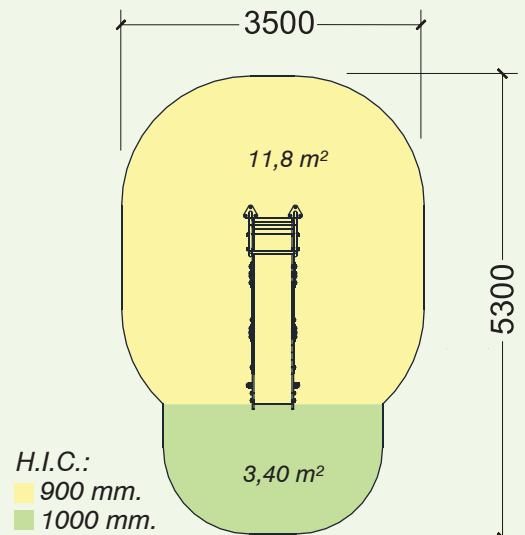
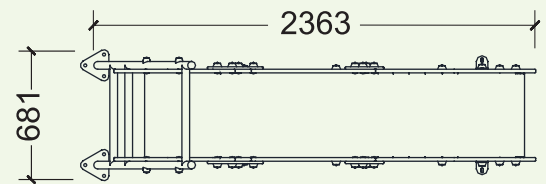
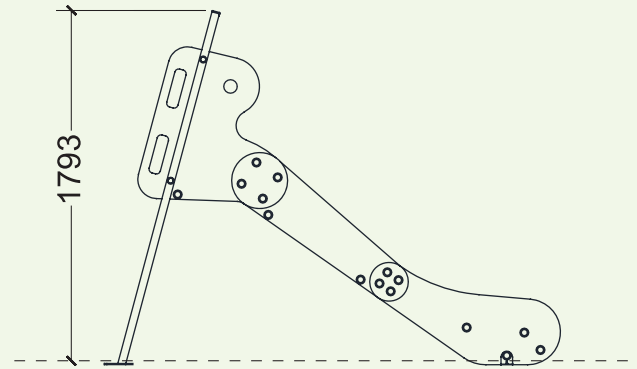
El tobogán es un juego emocionante para los niños que pueden experimentar en él la diversión a coger velocidad y deslizarse. Altura de salida del tobogán 0,90m. Plataforma y deslizador forman una sola pieza en acero inoxidable. El acceso con escalerilla ofrece un mayor reto que el acceso mediante escalera del tobogán correspondiente JOC-10C. No obstante, la barra quitamiedos y los paneles laterales garantizan la seguridad para los usuarios.

en

The slide is an exciting playground equipment for the children who can experience with it the fun of taking speed and glide. Height of the slide's starting platform 0,90m. Platform and slide form one single piece made of stainless steel. The access ladder offers a major challenge than the access via stairs of the corresponding slide JOC-10C. Nevertheless, the protection bar and the extra high side panels of the slide guarantee safety to the users.

fr

Ce toboggan est un jeu passionnant pour les enfants qui peuvent expérimenter le divertissement en prenant de la vitesse et glisser. La hauteur de la sortie du toboggan est de 1,30m. La plateforme et la glissoire constituent une seule pièce fabriquée en acier inoxydable. L'accès par l'échelle est un défi de plus pour les enfants en comparaison avec l'escalier du toboggan JOC-10D. Néanmoins, la barre de protection et les panneaux latéraux hauts garantissent la sécurité des enfants.



mm.

Área mínima de seguridad
 Minimum safety area
 Zone de sécurité minimale



TOBOGÁN "LA RAMPETA - PROMO"
THE LITTLE SLIDE "RAMPETA - PROMO"
LE PETIT TOBOGGAN "RAMPETA - PROMO"

