



Discapacidad motriz ● ● ○

Discapacidad sensorial ● ● ○

Discapacidad psíquica ● ● ○



FICHA TÉCNICA



EN 1176



+ 3 años



11 usuarios



185 x 337 x 340 cm.



150 cm.



23,8 m²

Estructura	Poste de plástico reciclado 100%
Paneles	HDPE proveniente del postconsumo de 13 y 19 mm.
Plataforma	Contrachapado fenólico antideslizante de 15 y 18 mm.
Deslizador	Polietileno 100% reciclado y reciclable de 190cm
Barras	Acero inoxidable



2 px.



3 h.



168 kg.

*Los perfiles de plástico 100% reciclado son una excelente opción ecológica cuando se busca una solución sostenible, duradera y resistente. Los paneles están fabricados de HDPE proveniente del post consumo. De esta forma se contribuye a una economía circular reutilizando el plástico para la producción de nuevos materiales.

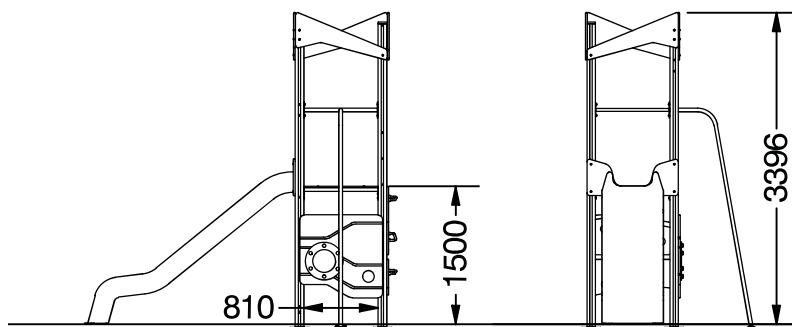
Conjunto compuesto por una torre con plataforma de contrachapado fenólico antideslizante, dotada de una película de protección anti-humedad, con unas dimensiones de 100x100 cm y situada a una altura de 1,50 m.

Postes estructurales de plástico reciclado al 100 % y barras quitamiedos en acero inoxidable. La estructura de la plataforma está fabricada de tubo rectangular de 40x30x1.5mm en acero cincado y pintado en polvo de poliéster.

Acceso a la torre mediante paneles HDPE proveniente del postconsumo con perforaciones y asideros de nylon para facilitar y asegurar el agarre. El descenso puede realizarse mediante el mismo acceso, por una barra de bomberos o un tobogán abierto de polietileno.

Se ha tenido en cuenta la accesibilidad en la parte inferior de la torre, el ancho de más de 80cm permite el paso de una silla de ruedas. Además, se ha integrado un panel de juego con actividades en ambos lados, diseñado para que varios niños puedan jugar simultáneamente. Este panel incluye una mirilla y un espejo que estimula el desarrollo de la percepción de sí mismos, así como un juego de laberinto que permite mover una pieza por un rail y poder desarrollar la coordinación ojo-mano.

Fabricado con materiales de alta calidad y gran resistencia, garantizando larga durabilidad y bajo mantenimiento. Tornillería de acero galvanizado/inoxidable oculta con tapones de nylon. Instalación mediante casquillos de anclaje de acero galvanizado en caliente.



H.I.C.

- 100 cm. 6,50 m²
- 150 cm. 17,30 m²

