



FICHA TÉCNICA



EN 1176



+ 3 años



51 usuarios



788 x 712 x 335 cm.



150-225 cm.



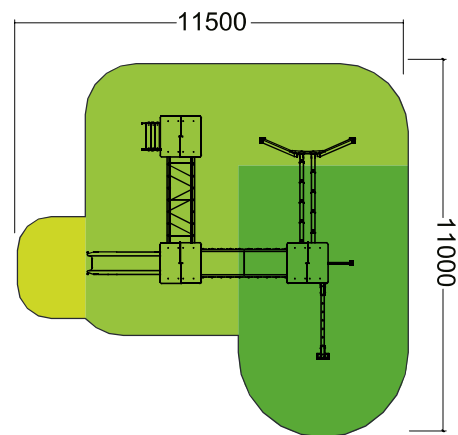
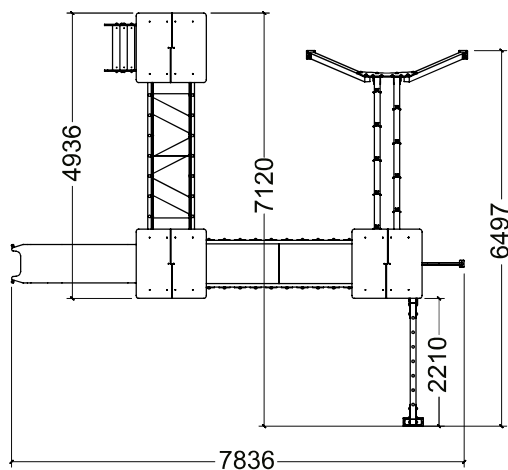
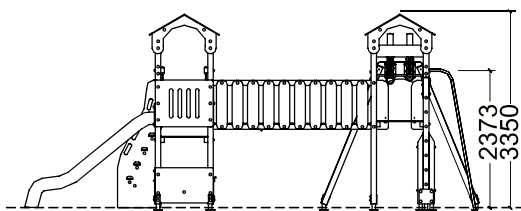
92,40 m2

Estructura	Poste de plástico reciclado 100%
Paneles	HDPE proveniente del postconsumo de 13 y 19 mm.
Plataformas y peldaños	Contrachapado fenólico antideslizante de 15 y 18 mm.
Deslizadores	Polietileno 100% reciclado y reciclable de 190cm
Barras	Acero inoxidable
Cuerda	Armadas con alma de acero y filamentos de polipropileno

*Los perfiles de plástico 100% reciclado son una excelente opción ecológica cuando se busca una solución sostenible, duradera y resistente. Los paneles están fabricados de HDPE proveniente del post consumo. De esta forma se contribuye a una economía circular reutilizando el plástico para la producción de nuevos materiales.

Conjunto formado por dos torres con cubiertas a dos aguas con plataformas grandes de 100x100cm a diferentes alturas (0,90m y 1,90m). Las torres están unidas por un puente de equilibrio colgante de cuerdas con una estructura fija de seguridad por debajo.

Acceso mediante escaleras. Descenso mediante un tobogán de tubo en espiral con altura de salida 1,90m. Anexo al conjunto una red de trepa. Todo el conjunto cuenta con barras quitamiedos y amplios paneles protectores en vistosos colores, de manera que el juego ofrece total estabilidad y seguridad.



H.I.C.

- 1000 mm. 5,60 m²
- 1500 mm. 49,50 m²
- 2250 mm. 37,30 m²

— mm. —