



## FICHA TÉCNICA



EN 1176



+ 3 años



32 usuarios



410 x 715 x 335 cm.



150 cm.



47,80 m2

<b>Estructura</b>	Poste de plástico reciclado 100%
<b>Paneles</b>	HDPE proveniente del postconsumo de 13 y 19 mm.
<b>Plataformas y peldaños</b>	Contrachapado fenólico antideslizante de 15 y 18 mm.
<b>Deslizadores</b>	Polietileno 100% reciclado y reciclable de 150cm
<b>Barras</b>	Acero inoxidable
<b>Cuerda</b>	Armadas con alma de acero y filamentos de polipropileno

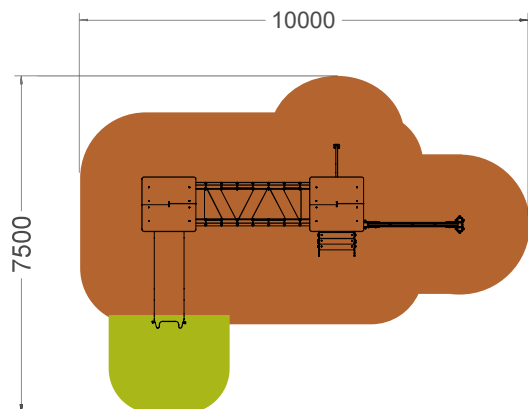
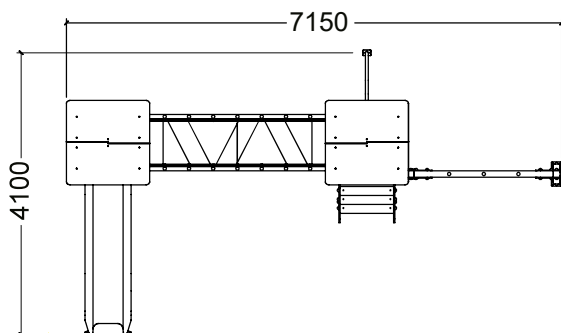
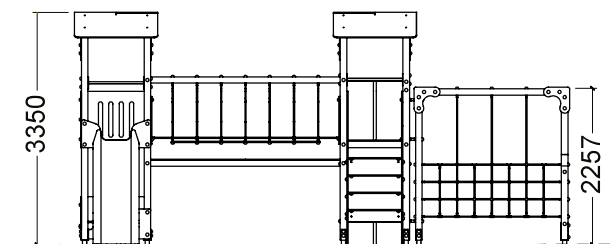
\*Los perfiles de plástico 100% reciclado son una excelente opción ecológica cuando se busca una solución sostenible, duradera y resistente. Los paneles están fabricados de HDPE proveniente del post consumo. De esta forma se contribuye a una economía circular reutilizando el plástico para la producción de nuevos materiales.

Conjunto formado por dos torres con plataformas 100x100cm y con cubiertas a dos aguas. Altura plataformas 1,50m, protegidas por barras quitamiedos y paneles. Las torres están unidas entre sí por un puente de equilibrio colgante de cuerdas con una estructura fija de seguridad por debajo.

El acceso a una de las torres se realiza mediante una escalera inclinada, a su vez esta torre posee una barra de

bomberos de descenso. En la otra torre existe un tobogán recto de deslizamiento. En la parte inferior de esta segunda torre se ubica una zona de juego protegido mediante paneles en la que se aloja una mesa y un banco de juego.

Uniones de cuerdas en nylon. Tornillería en acero galvanizado/inoxidable, oculta mediante tapones de nylon. Instalación mediante casquillos de acero galvanizado en caliente.



### H.I.C

<span style="color: green;">■</span> 100 cm.	4,82 m <sup>2</sup>
<span style="color: brown;">■</span> 150 cm.	42,98 m <sup>2</sup>

mm.