



## FICHA TÉCNICA



EN 1176



+ 3 años



16 usuarios



665 x 392 x 335 cm.



150 cm.



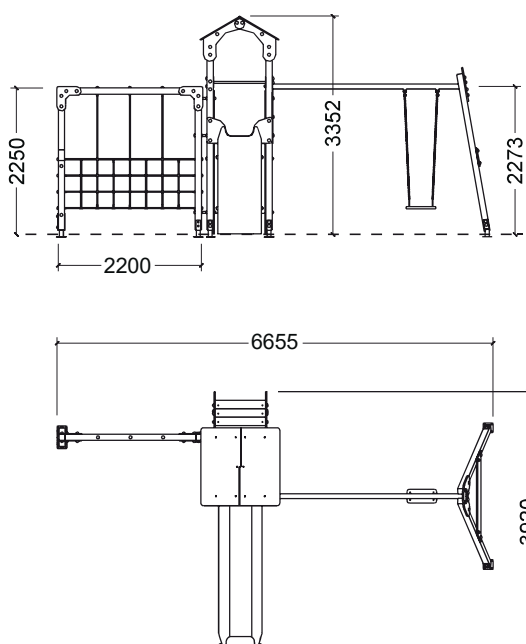
51,50 m2

<b>Estructura</b>	Poste de plástico reciclado 100%
<b>Paneles</b>	HDPE proveniente del postconsumo de 13 y 19 mm.
<b>Plataformas y peldaños</b>	Contrachapado fenólico antideslizante de 15 y 18 mm.
<b>Deslizadores</b>	Polietileno 100% reciclado y reciclable de 150cm
<b>Barras</b>	Acero inoxidable
<b>Cuerda</b>	Armadas con alma de acero y filamentos de polipropileno

\*Los perfiles de plástico 100% reciclado son una excelente opción ecológica cuando se busca una solución sostenible, duradera y resistente. Los paneles están fabricados de HDPE proveniente del post consumo. De esta forma se contribuye a una economía circular reutilizando el plástico para la producción de nuevos materiales.

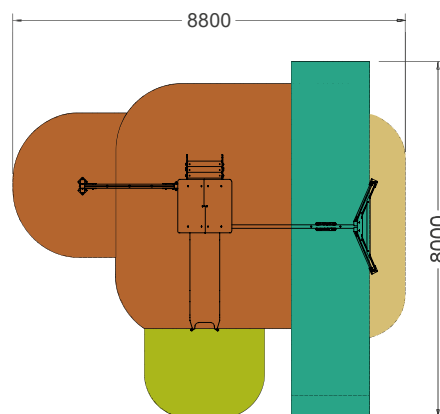
Conjunto formado por una torre con plataforma de 100x100cm con cubierta a dos aguas. Altura plataforma 1,50m. Acceso a la misma mediante escalera con paneles laterales de protección y panel trasero de la escalera cerrado. Descenso desde la torre mediante tobogán recto. Adosado a la torre se ubica una red de trepa en un lateral y un columpio de un asiento en el otro lateral.

Barras quitamiedos en acero inoxidable. Tornillería en acero galvanizado/inoxidable, oculta mediante tapones de nylon. Instalación de postes mediante casquillos de acero galvanizado en caliente. Anti-vandálico.



### H.I.C

60 cm	3,60 m <sup>2</sup>
100 cm.	6,40 m <sup>2</sup>
130 cm.	14,00 m <sup>2</sup>
150 cm.	27,50 m <sup>2</sup>



mm.