



Características

Characteristics

Caractéristiques



EN 1176



+ 3 años



Nº 99 u.



1050 x 765 x 650 cm.



190 cm.



119,70 m²

* Estructura

Structure
Structure

Aluminio EN-AW 6063, anodizado
Aluminium EN-AW 6063, anodized
Aluminium EN-AW 6063, anodisé

* Paneles

Panels
Panneaux

HDPE (Polietileno de alta densidad)
HDPE (High-density polyethylene)
PEHD (Polyéthylène de haute densité)

* Plataformas

Platforms
Plateformes

Contrachapado fenólico antideslizante
Phenolic nonslip plywood
Contreplaqué phenolique antiglissant

* Deslizadores

Sliding soles
Glissières

Polietileno: 90cm + tubo espiral 190cm + tubo recto 250cm
Polyethylene: 90cm + helical tube 190cm + straight tube 250cm
Polyéthylène: 90cm + tube en spirale 190cm + tube droite 250cm

* Barras

Bars
Barres

Acero inoxidable
Stainless steel
Acier inoxydable

* Cuerdas

Ropes
Cordes

Armadas con alma de acero y multifilamentos de PP
Armed rope with steel core and multiple PP strings
Armées d'une âme en acier couverte de multiples PP fils

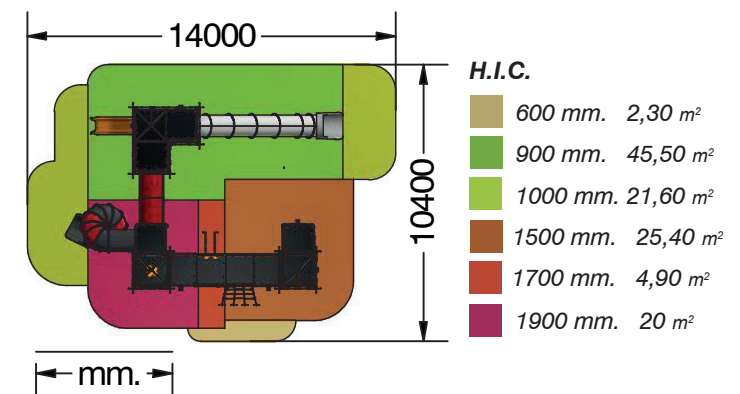
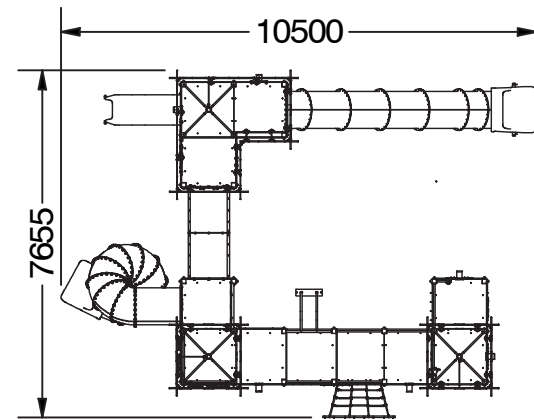
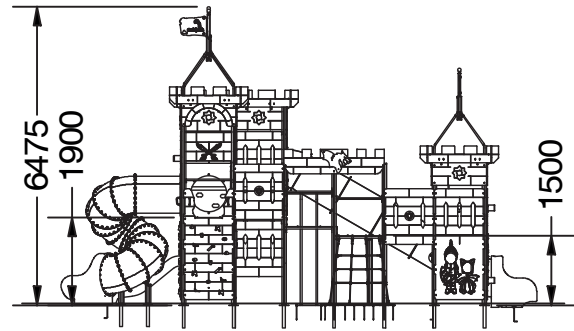
es

Multi-juego temático inspirado en una fortaleza medieval que estimula la imaginación de los niños y fomenta el desarrollo de las habilidades emocionales, sociales y motoras.

Conjunto compuesto por tres torreones de diferentes alturas que forman un recinto amurallado de fortaleza con patio interior. Los torreones están unidos entre sí mediante una pasarela rígida de plataformas escalonadas y un túnel pasadizo de 2m.

El conjunto cuenta con una variedad de accesos y descensos con diferentes niveles de retos: escalerillas, red de trepa inclinada, doble rocódromo, doble barras de bomberos y 3 toboganes. Tobogán de tubo recto de altura de salida 2,50m. Tobogán de tubo espiral de 1,90m. Tobogán recto abierto de 0,90m. Las partes inferiores de las torres son accesibles y se convierten en lugares de retiro para los niños. Incluyen un columpio hamaca, paneles de juego "3-en-rama", laberintos y "photocall" y un teléfono de tubo que se comunica con la parte superior. Revestimiento fortificado, almenas sobresalientes, aspilleras, cañones, sables, banderas, campana, dragones y salamandras son los elementos de ambientación. Escudo personalizable.

Conjunto fabricado en materiales de alta calidad, gran resistencia, larga durabilidad y bajo mantenimiento. Tornillería en acero galvanizado / inoxidable oculta mediante tapones de nylon. Instalación mediante casquillos de anclaje de acero galvanizado en caliente.



 **FORTALEZA**
FORTRESS
LA FORTRESSE



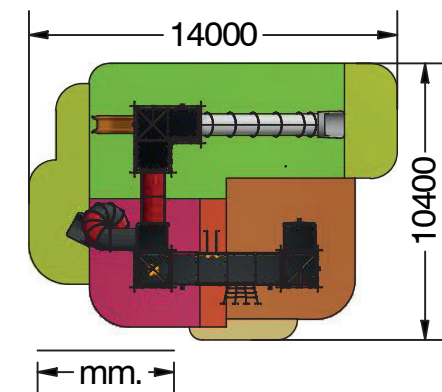
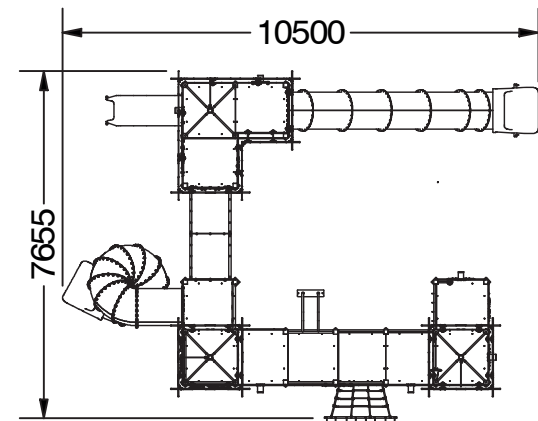
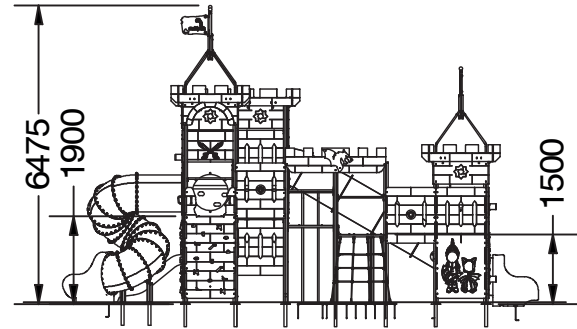
en

Themed multi-activity play structure inspired by a medieval fortress which stimulates children's imagination and fosters the development of emotional, social and physical abilities.

Play combination composed of three castle towers with different heights which form a fortification with inner courtyard. The castle towers are connected by a rigid passage with stepped platforms and a 2-metre creep tube. The play structure has a variety of accesses and descents with different levels of challenge: ladders, inclined climbing red, double climbing walls, double firemen's poles and 3 slides. Straight tube slide of height 2,50m, spiral tube slide of height 1,90m and open straight slide of 0,90m. The lower parts of the towers are accessible and will be enjoyed by the children as a place of retreat. It comprises a hammock swing, play panels "3-in-a-row", laberinth and "photocal" and a tube phone that communicates with the upper floor.

Fortified wall covering, merlons, arrow slits, cannons, swords, flags, bell, dragons and salamanders complete the atmosphere. Emblem customizable.

Play structure made of high quality materials, great resistance, long durability and low maintenance. Screws made of galvanised / stainless steel and hidden by nylon coverings. Installation of the posts with ground sleeves of hot-dip galvanised steel.



H.I.C.

- 600 mm. 2,30 m²
- 900 mm. 45,50 m²
- 1000 mm. 21,60 m²
- 1500 mm. 25,40 m²
- 1700 mm. 4,90 m²
- 1900 mm. 20 m²

 **FORTALEZA**
FORTRESS
LA FORTERESSE



fr

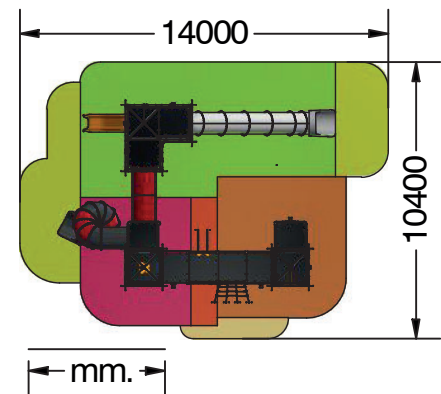
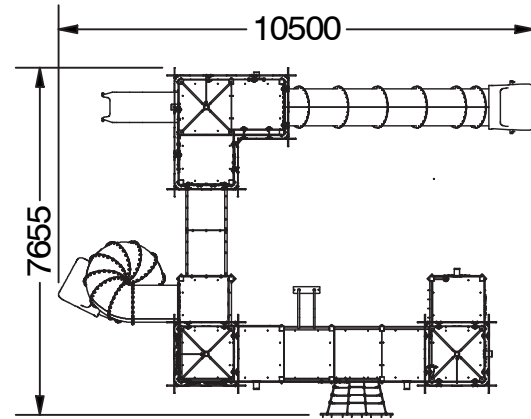
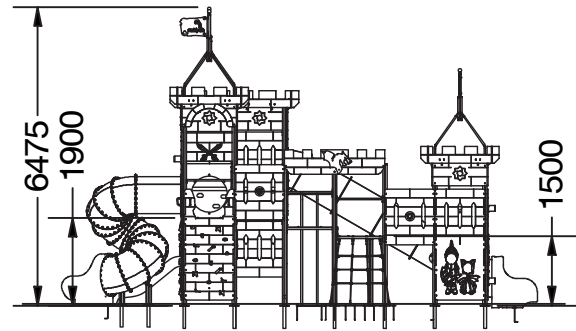
Combinaison de jeu multi-activité inspirée par une forteresse médiévale qui stimule l'imagination des enfants et favorise le développement des compétences émotionnelles, sociales et motrices.

Ensemble composé de trois tours de château des hauteurs différentes qui forment une enceinte fortifiée avec cour intérieure. Les tours sont reliées par une passerelle rigide avec des plateformes échelonnées et un passage en tunnel de 2m de long.

L'ensemble comporte une variété d'accès et de descentes avec différents niveaux de défis: échelles, filet de cordes incliné, double mur d'escalade, double barres de pompiers et 3 toboggans. Toboggan à tube droite avec une hauteur de sortie de 2,50 m. Toboggan à tube spirale de 1,90m. Toboggan droit ouvert de 0,90m. Les parties inférieures des tours sont accessibles et constituent un lieu de retraite pour les enfants qui comprend une balançoire à hamac, des panneaux de jeu «3-en-ligne», labyrinthe et «photocall» et un téléphone à tube qui communique avec l'étage supérieure.

Le revêtement fortifié, les créneaux, des embrasures, canons, épées, drapeaux, cloche, dragons et salamandres complètent l'ambiance.

Équipement de jeu fabriqué avec des matériaux de haute qualité, grande résistance et longévité et faible maintenance. Visserie en acier galvanisé / inoxydable cachée par des capuchons en nylon. Installation avec des douilles d'ancrage en acier galvanisé à chaud.



H.I.C.

| | |
|----------|----------------------|
| 600 mm. | 2,30 m ² |
| 900 mm. | 45,50 m ² |
| 1000 mm. | 21,60 m ² |
| 1500 mm. | 25,40 m ² |
| 1700 mm. | 4,90 m ² |
| 1900 mm. | 20 m ² |

 **FORTALEZA
FORTRESS
LA FORTERESSE**

