

- Discapacidad motriz ● ● ●
- Discapacidad sensorial ● ○ ○
- Discapacidad psíquica ● ● ○

COSMOS



FICHA TÉCNICA



EN 1176



+ 1 años



14 usuarios



317 x 172 x 154 cm.



100 cm.



22,8 m²

Estructura	Aluminio EN-AW 6063, anodizado
Plataformas	Contrachapado fenólico antideslizante.
Paneles	HDPE (Polietileno de alta densidad)
Barras	Acero inoxidable
Deslizadores	Acero inoxidable 58 cm.



2 px.



5 h.



165 kg.

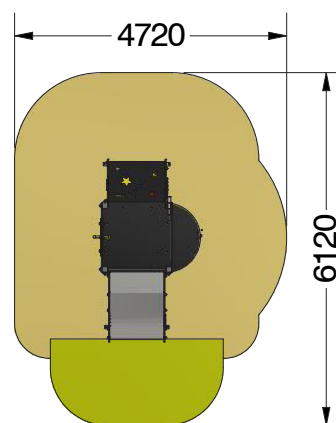
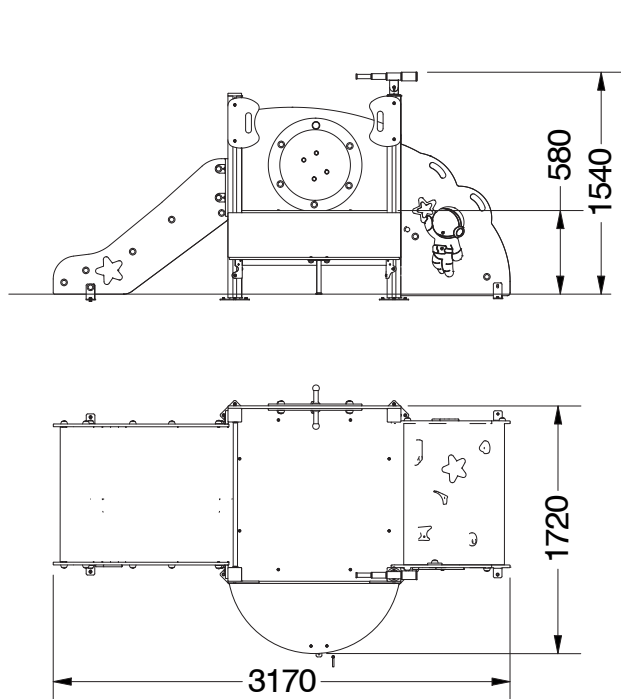
Torre de temática espacial con detalles como estrellas, astronauta y telescopio.

Compuesta por una plataforma de contrachapado fenólico antideslizante de 15mm de espesor, dotada de una película de protección anti-humedad, con unas dimensiones de 120x120 cm y situada a una altura de 58 cm. Paneles de HDPE de espesor 19mm resistente al impacto, la abrasión, de fácil limpieza y con protección UV. Postes estructurales en aluminio EN-AW6063 con acabado anodizado y barras quitamiedos en acero inoxidable. La estructura de la plataforma está fabricada de tubo rectangular de 40x30x1.5mm en acero cincado y pintado en polvo de poliéster.

Acceso a la torre por una rampa de trepa con piezas de rocódromo y acceso mediante plataforma de transferencia para facilitar el acceso. El descenso puede realizarse los mismos accesos o por un tobogán de acero inoxidable de 58 cm. de altura. El tobogán ancho permite a los niños con movilidad reducida deslizarse junto con un acompañante.

Panel lateral para jugar por ambos lados con temática espacial. Mediante el giro los niños pueden deslizar bolas de acero que se encuentran en su interior y moverlas por las distintas figuras del panel. Paneles laterales de la rampa con piezas para mover por un rail y desarrollar coordinación ojo-mano.

Fabricado con materiales de alta calidad y gran resistencia, garantizando larga durabilidad y bajo mantenimiento. Tornillería de acero galvanizado/inoxidable oculta con tapones de nylon. Instalación mediante casquillos de anclaje de acero galvanizado en caliente.



- 60 cm. 18,80 m²
- 100 cm. 4 m²

