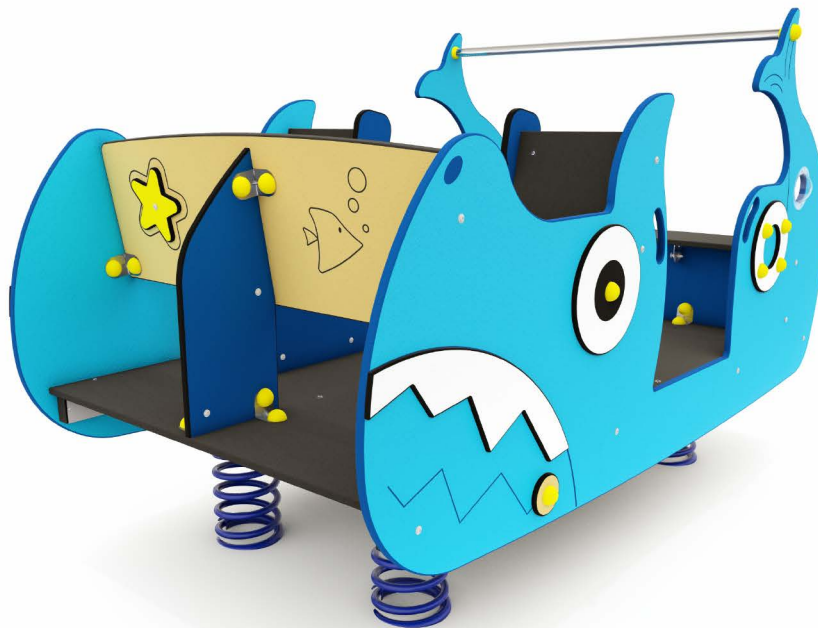




- Discapacidad motriz ● ● ●
- Discapacidad sensorial ● ● ●
- Discapacidad psíquica ● ● ●



FICHA TÉCNICA



EN 1176



+ 1 año



9 usuarios



240 x 130 x 150 cm



46 cm.



20,80 m²

Muelles	Acero galvanizado / pintado
Paneles	HDPE (Polietileno de alta densidad)
Plataformas y bancos	Panel antideslizante (contrachapado fenólico/HPL)
Barra	Acero inoxidable



2 px.



2 h.



234 kg.

Juego de temática marina, idóneo para juegos de rol. Fomenta la creatividad, comunicación y socialización.

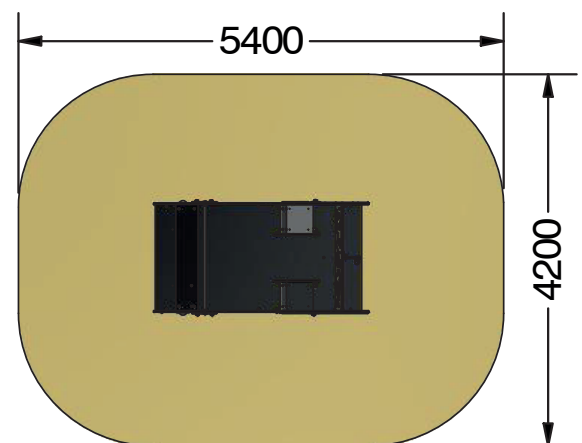
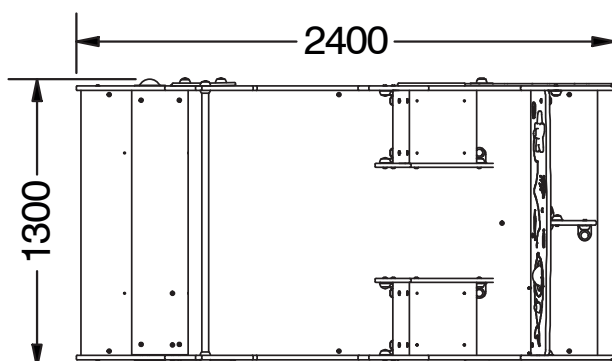
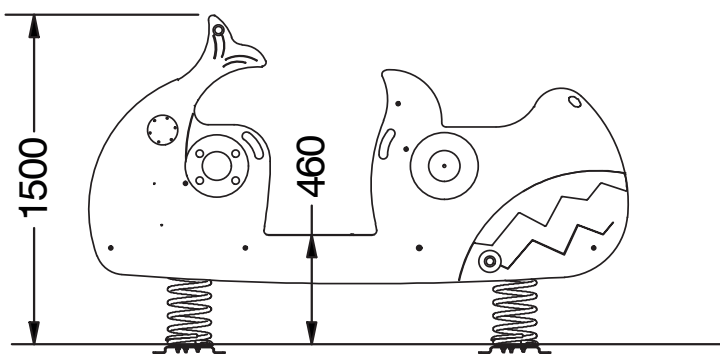
"Aqua" dispone de amplio espacio para llevar a numerosos niños a la vez. Está compuesto por 2 asientos individuales en la parte delantera, un banco en la parte posterior y sitio para sentarse en la parte frontal del juego.

Paneles laterales con juegos de guía y panel delantero con múltiples actividades:

- Ojo de pez con sonajero que hace ruido al balancearse el juego.
- Panel en forma de estrella giratorio en la parte frontal y laberinto tipo guía en la parte interior.

Fácil acceso por los laterales y acceso posterior con la ayuda de una barra transversal.

Vistosos paneles en polietileno de alta densidad de espesores 19mm y 12,7mm, resistente al impacto y al desgaste, de fácil limpieza y con protección UV. Plataforma de suelo y bancos de contrachapado fenólico antideslizante, resistente a la intemperie gracias a su película de protección anti humedad. 4 muelles anti-pinzamiento garantizan una seguridad completa y un movimiento suave. Tornillería en acero galvanizado, oculta mediante tapones de nylon que impiden la manipulación por los usuarios.



H.I.C.

46 cm. 20,80 m²

