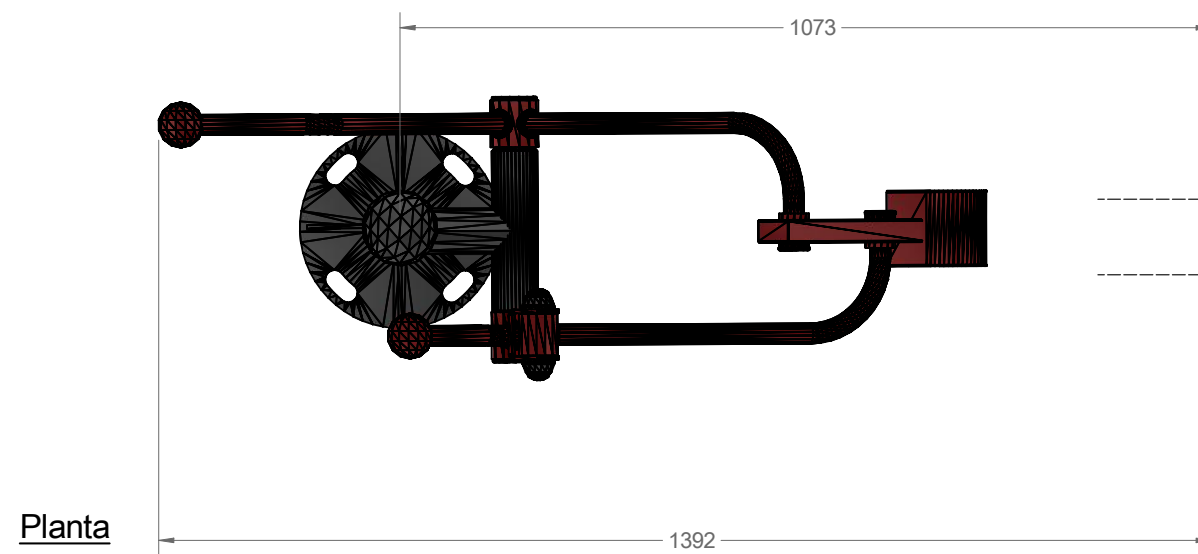
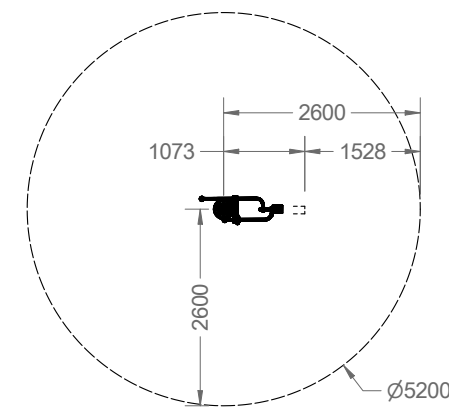


Alzado

Perfil



Planta



Zonas de Seguridad
1 : 100

Zona de seguridad a cubrir
con pavimento amortiguador
según EN 1176-1



EN-1176



Accesibilidad
a menores
Si



H.I.C.
Máximo
50 cm.

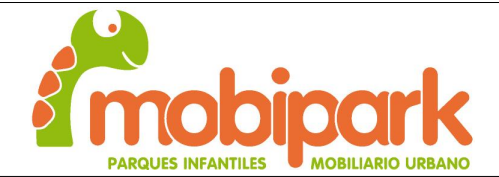


Área mínima
de seguridad
21,20 m2

JOC-90EI



EXCAVADORA ACCESIBLE



JUEGOS INFANTILES

HISTORIAL DE REVISIONES

Dibujo: M. G. D.	Vº. B.º.: Onofre V.	Comprobado Taller:
---------------------	------------------------	--------------------

Ud. acotación:	mm.	Tolerancias:	± 3 mm.
Ref. Plano:	Joc-90EI-V	Nº. Plano:	
Fecha:	30/04/2023		
Escala:	1 / 10		

Título:
PLANO DE VISTAS GENERALES