

Discapacidad motriz



Discapacidad sensorial



Discapacidad psíquica



FICHA TÉCNICA



EN 1176



+ 1 años



80 usuarios



853 x 639 x 610 cm.



220 cm.



73,30 m²

Estructura	Aluminio EN-AW 6063, anodizado
Paneles	HDPE (Polietileno de alta densidad) de 13 y 19 mm.
Plataformas	Contrachapado fenólico antideslizante
Deslizadores	Polietileno 90cm y 150cm + Acero inoxidable 58 cm
Barras	Acero inoxidable
Cuerdas	Armadas con alma de acero y multifilamentos de PP



2 px.



10 h.



1112 kg.

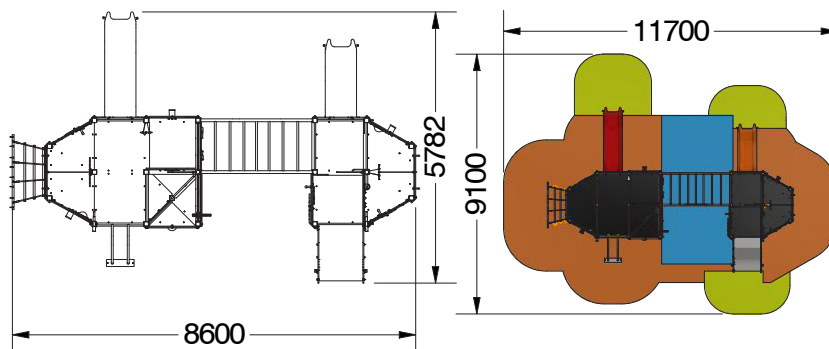
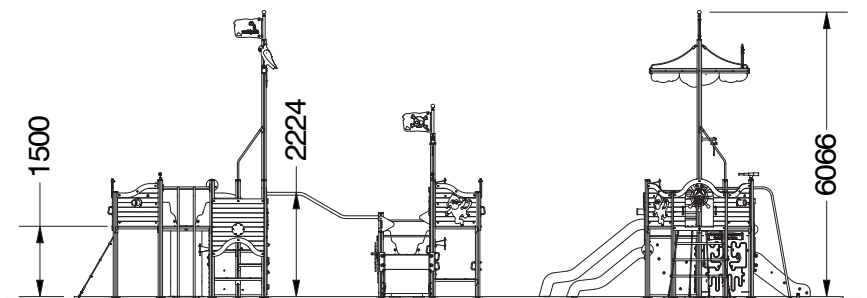
El Barco pirata "Poseidón" es un juego múltiple para una gran variedad de juegos y actividades físicas, sensoriales, cognitivas y sociales/emocionales, en los que la creatividad e imaginación de los niños no tienen límite. Barco compuesto por proa y popa, unidas mediante una escalerilla horizontal de trepa.

Plataformas a distinto nivel hasta 1,50m de altura con accesos de diferente dificultad: panel perforado de trepa, escalerilla de trepa, red de trepa inclinada y un rocódromo. Además existe en la proa una plataforma de transferencia, para que niños en sillas de ruedas puedan pasar de su silla al complejo de juego. En la popa hay un acceso adicional en forma de escalera de caracol con plataformas escalonadas para permitir subir también a niños con movilidad reducida y a adultos que acompañen a niños pequeños.

Para salir del barco, aparte de los mismos elementos de acceso, hay "salidas de emergencia" deslizantes más rápidas: unas barras dobles de bomberos y tres toboganes de diferentes alturas, de 150cm, de 90cm y un tobogán inclusivo extra ancho de altura 58cm. El tobogán ancho permite a niños con movilidad reducida deslizarse junto con un acompañante.

El barco pirata "Poseidón" ofrece varios lugares de retiro y reencuentro. Dos pares de teléfonos de tubo comunican la parte inferior del barco con las cubiertas. Los niños pueden manipular los paneles de actividades con juegos de animales y colores, carreras y laberintos, dos timones móviles, rosa de los vientos, engranajes, espiral, sonajeros, campanas y telescopios. Otros detalles de ambientación como un mástil con velas, banderas, cañones, ojo de buey, calavera, mono y loros completan el juego.

Fabricado en materiales de alta calidad, gran resistencia, larga durabilidad y bajo mantenimiento. Tornillería en acero galvanizado / inoxidable oculta mediante tapones de nylon. Instalación mediante casquillos de anclaje de acero galvanizado en caliente.



HIC

60 cm.	10,4m ²
100 cm.	12,4m ²
150 cm.	37,5m ²
220 cm.	13m ²

