

JOC-61S2

"NOVA" (MADERA) CON COLUMPIO
"NOVA" (WOODEN) WITH SWING
"NOVA" (EN BOIS) AVEC BALANÇOIRE



Características Characteristics Caractéristiques



EN 1176



+ 3 años



Nº 19 u.



600 x 395 x 308 cm.



130 cm.



45,80 m²

* Estructura

Structure
Structure

Madera laminada de pino de Suecia tratada en autoclave
Laminated Swedish pinewood autoclave treated
Bois lamellé de pin suédois traité en autoclave

* Plataformas

Platforms
Plateformes

Contrachapado Fenólico Antideslizante.
Phenolic nonslip plywood.
Contreplaqué Phenolique Antiglissant.

* Paneles

Panels
Panneaux

HDPE (Polietileno de alta densidad).
HDPE (High-density polyethylene).
PEHD (Polyéthylène de haute densité).

* Barras

Bars
Barres

Acero inoxidable
Stainless steel
Acier inoxydable

* Deslizadores

Sliding soles
Glissières

Polietileno 130 cm.
Polyethylene 130 cm.
Polyéthylène 130 cm.

* Asiento de columpio

Swing's seat
Siège de balançoire

Caucho amortiguador con placa de aluminio
Shock-absorbing rubber with aluminium insert plate
Caoutchouc amortisseur avec plaque d'aluminium

es

Multijuego con tematización astronáutica, formado por una torre a dos alturas con cubierta a un agua, con tobogán y columpio anexo monoplaça. Plataforma de la torre de 2x1m a altura 1,30m.

La parte superior incluye una pequeña cabaña con dos banquitos, una barra de bombero y el tobogán de deslizamiento. Accesos mediante una escalera caracol con plataformas circulares y por un panel de trepa perforado con piedras de rocódromo. La parte inferior de la torre es completamente accesible e incluye una zona protegida con banquito que se convierte en un lugar de retiro para los niños. Columpio anexo con un asiento plano, opcional disponible con asiento inclusivo.

Detalles originales como telescopio, astronauta, cohete con ojo de buey transparente, paneles con piezas movibles, constelaciones de estrellas y planetas, realizados mediante grabados y paneles superpuestos, completan el juego.

Fabricado en materiales de alta calidad, gran resistencia y larga durabilidad. Tornillería en acero galvanizado oculta mediante tapones de nylon. Instalación mediante casquillos de anclaje de acero galvanizado en caliente.

en

Astronautical themed multi-activity play structure formed by a two-story tower, covered by a shed roof, a slide and a swing annex. Platform of 2x1m at height 1,30m.

The upper floor of the tower comprises a small play hut with two benches, a firemen's pole and the slide for descending. Access via spiral stairs with circular platforms and with a perforated climbing panel with climbing stones. The lower floor of the tower is completely accessible and includes a refuge zone with bench which is taken as a pleasant place of retreat. Annex single-seated swing with a flat seat, optional available with an inclusive swing's seat. Original details such as telescope, spaceman, rocket with transparent bull's eye, panels with movable parts, star constellations and planets, realised by engravings and superimposed panels, complete the equipment.

Play structure made of high quality materials, great resistance and long durability. Screws made of galvanised steel and hidden by nylon coverings. Installation of the posts with ground sleeves of hot-dip galvanised steel.

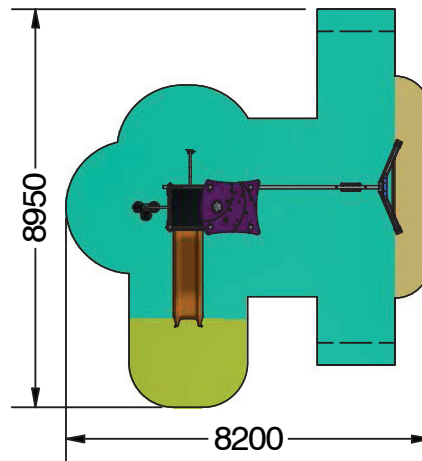
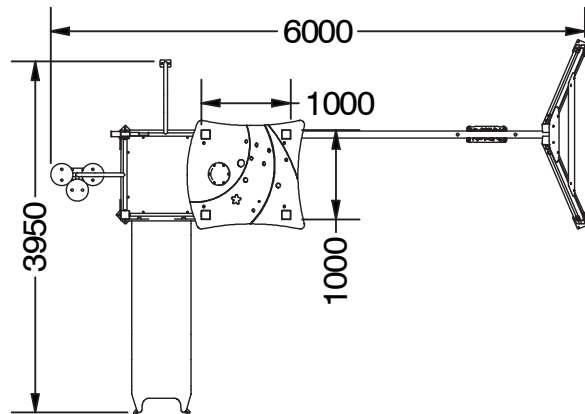
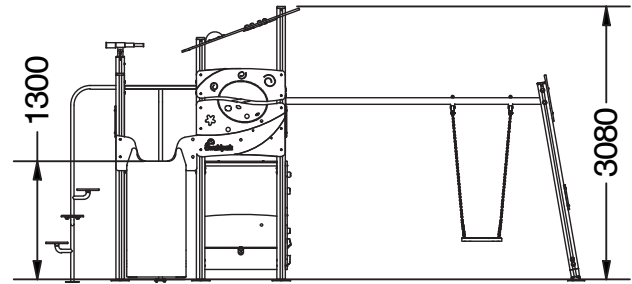
fr

Combinaison de jeu multi-activité avec thème astronaucique, formée d'une tour de deux niveaux avec toit monopente, un toboggan et une balançoire adossée. Plateforme de 2x1m avec la hauteur de plateforme 1,30m.

La partie supérieure de la tour comprend une petite cabane de jeux avec deux bancs, une barre de pompier et le toboggan. Accès par un escalier tournant des plateformes rondes et par un panneau à grimper perforé et avec des prises d'escalade. La partie inférieure de la tour est complètement accessible et inclut une zone protégée avec un banc qui sera appréciée par les enfants comme lieu de retraite. Balançoire adossée avec un siège plat, en option disponible avec siège inclusif.

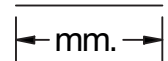
Détails originaux tels qu'un télescope, astronaute, fusée avec un hublot transparent, des panneaux avec pièces mobiles, constellations d'étoiles et planètes, réalisés par des gravures mécanisées et des panneaux superposés, complètent la combinaison de jeu.

Équipement de jeu fabriqué avec des matériaux de haute qualité, grande résistance et longévité. Visserie en acier galvanisé cachée par des capuchons en nylon. Installation avec des douilles d'ancrage en acier galvanisé à chaud.



H.I.C.

600 mm.	3,80m ²
1000 mm.	5 m ²
1300 mm.	37 m ²



"NOVA" (MADERA) CON COLUMPIO
"NOVA" (WOODEN) WITH SWING
"NOVA" (EN BOIS) AVEC BALANÇOIRE

