

Discapacidad motriz



Discapacidad sensorial



Discapacidad psíquica



COSMOS



FICHA TÉCNICA



EN 1176



+ 3 años



28 usuarios



600 x 568 x 321 cm.



130 cm.



52 m²

Estructura	Aluminio EN-AW 6063, anodizado
Plataformas	Contrachapado fenólico antideslizante.
Paneles	HDPE (Polietileno de alta densidad)
Barras	Acero inoxidable
Asiento de columpio	Caucho amortiguador con placa de aluminio
Deslizadores	Polietileno 130 cm.
Cuerdas	Armadas con alma de acero y multifilamentos de PP



2 px.



8 h.



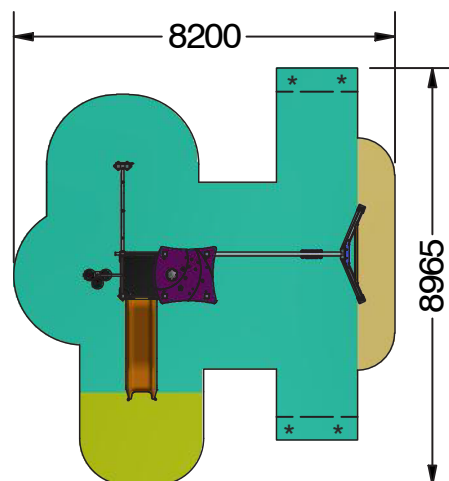
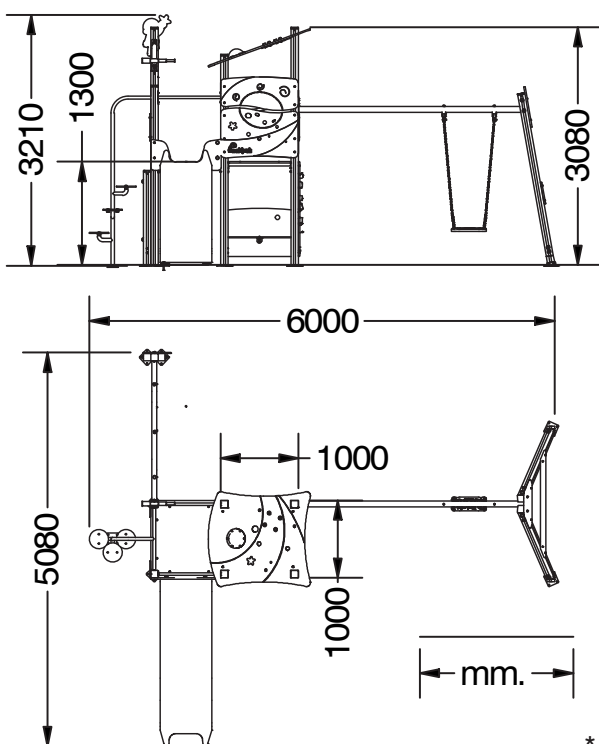
350 kg.

Multijuego con tematización astronáutica, formado por una torre a dos alturas con cubierta a un agua, con tobogán, red de trepa amplia y columpio monoplaza anexo. Plataforma de la torre de 2x1m a altura 1,30m.

La parte superior incluye una pequeña cabaña con dos banquitos y el tobogán de deslizamiento. Accesos mediante una escalera caracol con plataformas circulares, por un panel de trepa perforado con piedras de rocódromo y por la red de trepa. La parte inferior de la torre es completamente accesible e incluye una zona protegida con banquito que se convierte en un lugar de retiro para los niños. Columpio anexo con un asiento plano, opcional disponible con asiento inclusivo.

Detalles originales como telescopio, astronauta, cohete con ojo de buey transparente, paneles con piezas movibles, constelaciones de estrellas y planetas, realizados mediante grabados y paneles sobrepuestos, completan el juego.

Fabricado en materiales de alta calidad, gran resistencia, larga durabilidad y bajo mantenimiento. Tornillería en acero galvanizado / inoxidable oculta mediante tapones de nylon. Instalación mediante casquillos de anclaje de acero galvanizado en caliente.



H.I.C.

- 60 cm. 3,80 m²
- 100 cm. 5 m²
- 130 cm. 41,20 m²

* La zona sombreada necesita superficie amortiguadora. La longitud de éste se puede reducir en 0,50m. porcada extremo en caso de usar pavimento sintético de seguridad