

Discapacidad motriz ○ ○ ○

Discapacidad sensorial ● ● ○

Discapacidad psíquica ● ● ●

COSMOS



FICHA TÉCNICA



EN 1176



+ 3 años



19 usuarios



600 x 395 x 308 cm.



130 cm.



52,00 m²

Estructura	Aluminio EN-AW 6063, anodizado
Plataformas	Contrachapado fenólico antideslizante.
Paneles	HDPE (Polietileno de alta densidad)
Barras	Acero inoxidable
Asiento de columpio	Caucho amortiguador con placa de aluminio
Deslizador	Polietileno 130 cm.



2 px.



7 h.

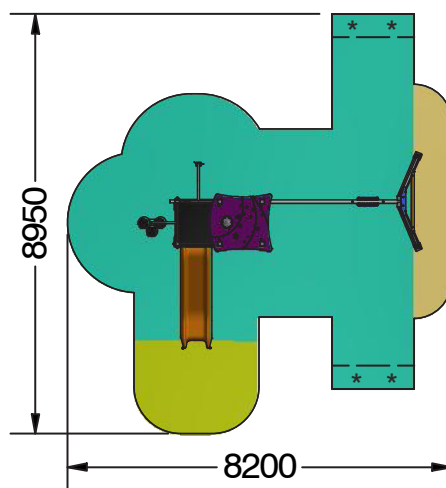
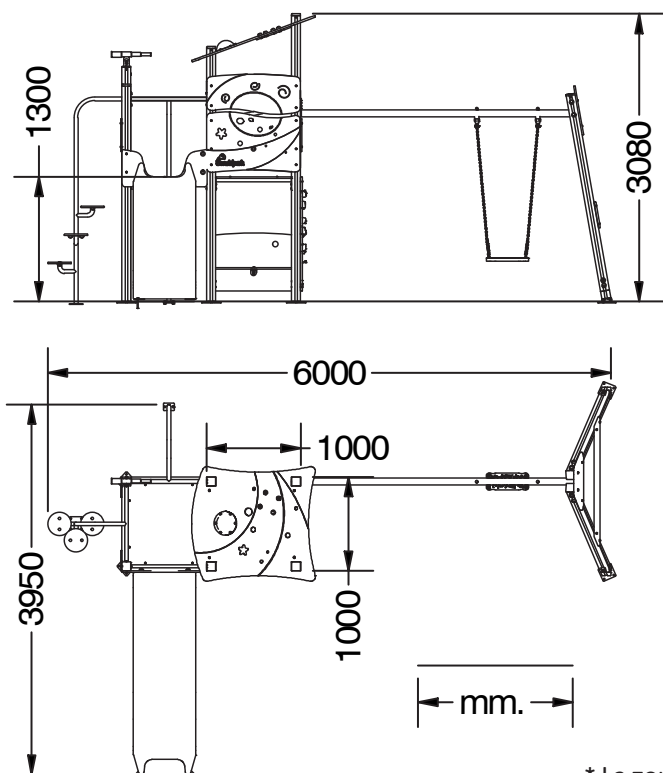


315 kg.

Multijuego con tematización astronáutica, formado por una torre a dos alturas con cubierta a un agua, con tobogán y columpio anexo monoplaza. Plataforma de la torre de 2x1m a altura 1,30m. La parte superior incluye una pequeña cabaña con dos banquitos, una barra de bombero y el tobogán de deslizamiento. Accesos mediante una escalera caracol con plataformas circulares y por un panel de trepa perforado con piedras de rocódromo. La parte inferior de la torre es completamente accesible e incluye una zona protegida con banquito que se convierte en un lugar de retiro para los niños. Columpio anexo con un asiento plano, opcional disponible con asiento inclusivo.

Detalles originales como telescopio, astronauta, cohete con ojo de buey transparente, paneles con piezas móviles, constelaciones de estrellas y planetas, realizados mediante grabados y paneles sobrepuestos, completan el juego.

Fabricado en materiales de alta calidad, gran resistencia, larga durabilidad y bajo mantenimiento. Tornillería en acero galvanizado / inoxidable oculta mediante tapones de nylon. Instalación mediante casquillos de anclaje de acero galvanizado en caliente.



H.I.C.

60 cm.	3,80 m ²
100 cm.	5 m ²
130 cm.	37 m ²

* La zona sombreada necesita superficie amortiguadora. La longitud de éste se puede reducir en 0,50m. porcada extremo en caso de usar pavimento sintético de seguridad