

Discapacidad motriz



Discapacidad sensorial



Discapacidad psíquica



COSMOS



## FICHA TÉCNICA



EN 1176



+ 3 años



18 usuarios



285 x 395 x 308 cm.



130 cm.

27,40 m<sup>2</sup>

**Estructura** Aluminio EN-AW 6063, anodizado

**Plataformas** Contrachapado fenólico antideslizante.

**Paneles** HDPE (Polietileno de alta densidad)

**Barras** Acero inoxidable

**Deslizadores** Polietileno 130cm.



2 px.



6 h.



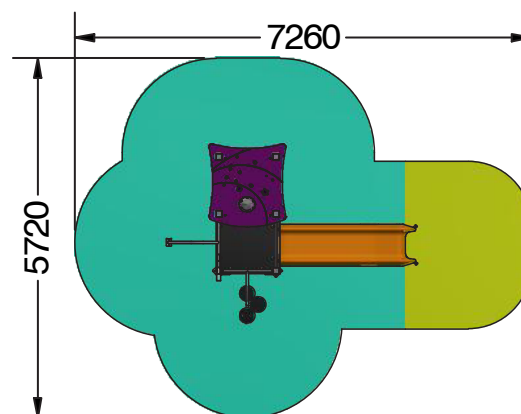
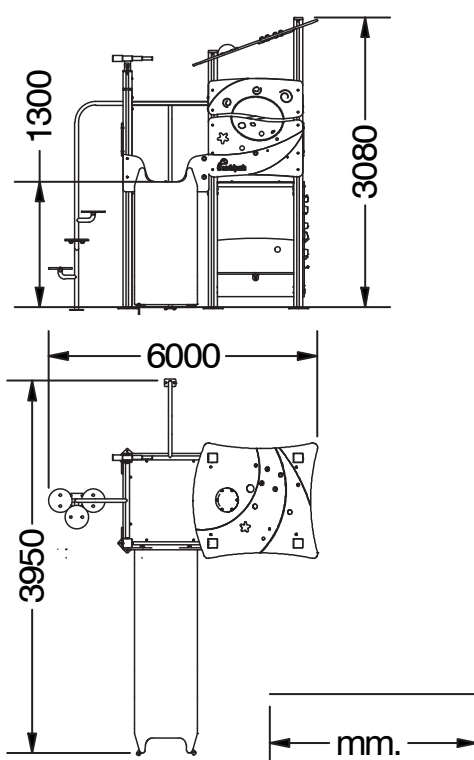
260 kg.

Multijuego con tematización astronáutica, formado por una torre a dos alturas con cubierta a un agua y con tobogán. Plataforma de 2x1m a altura 1,30m.

La parte superior incluye una pequeña cabaña con dos banquitos, una barra de bombero y el tobogán de deslizamiento. Accesos mediante una escalera caracol con plataformas circulares y por un panel de trepa perforado con piedras de rocódromo. La parte inferior de la torre es completamente accesible e incluye una zona protegida con banquito que se convierte en un lugar de retiro para los niños.

Detalles originales como telescopio, astronauta, cohete con ojo de buey transparente, paneles con piezas móviles, constelaciones de estrellas y planetas, realizados mediante grabados y paneles sobrepuestos, completan el juego.

Fabricado en materiales de alta calidad, gran resistencia, larga durabilidad y bajo mantenimiento. Tornillería en acero galvanizado / inoxidable oculta mediante tapones de nylon. Instalación mediante casquillos de anclaje de acero galvanizado en caliente.



### H.I.C.

- 100 cm. 5 m<sup>2</sup>
- 130 cm. 22,40 m<sup>2</sup>