

PAP-28-MT

PAPELERA CUBIC (CON MADERA TÉCNICA)
BIN CUBIC (WITH WPC)
CORBEILLE CUBIC (AVEC BOIS COMPOSITE)



 **41 x 39 x 86 cm.**

* **Estructura** Acero pintado en polvo de poliéster y madera técnica
Structure Steel, powder-coated and WPC (wood plastic composite)
Structure Acier peint en poudre de polyester et bois composite

* **Capacidad** 60 L.
Holds
Capacité

* **Cubeta interior** Acero cincado, Ø314 x 480mm
Inner bucket Zinc-plated steel, Ø314 x 480mm
Panier intérieur Acier zingué, Ø314 x 480mm

* **No necesita mantenimiento.**
* **Maintenance free.**
* **Ne nécessite pas d'entretien.**



mobipark ESPAÑA
Pol Ind. Cantavella Calle Llíria, 8
46135 Albalat dels Sorells (Valencia) Spain

T. +34 96 149 45 12
F. +34 96 149 46 02

mobipark@mobipark.com
www.mobipark.com

 **mobipark**
PARQUES INFANTILES MOBILIARIO URBANO

es Papelera rectangular con tapa, capacidad 60l, fabricada en materiales resistentes, ideal para zonas públicas. Estructura fabricada en plancha de acero de grosor 3mm y tabloncillos de madera técnica* de 600x71x14mm. Acabado: Acero pintado en polvo de poliéster. Madera técnica con acabado veta de la madera y protección UV. Tornillería galvanizada.

La papelera dispone de una cubierta de protección y una compuerta frontal abatible para fácil vaciado. Incluye un sistema de fijación de bolsas a través de un aro y adicionalmente una cubeta interior metálica. Gracias al diseño y al material utilizado, papelera fácil de desinfectar.

* La madera técnica utilizada de Mobipark está compuesta de fibra natural y polímero termoplástico reciclado. Beneficio ecológico: aprovechamiento del reciclaje y menor tala de árboles. No produce astillas ni grietas, es resistente a la intemperie y libre de mantenimiento.

en Rectangular bin with cover, capacity 60l, made of resistant materials, ideal for public spaces. Structure made of steel plate of thickness 3mm and WPC* stripes of 600x71x14mm.

Finish: Steel powder-coated. Wood plastic composite with wood grain finish and UV protection. Galvanised screws.

The bin disposes of a protective cover and a folding front part for easy emptying. It includes a system for fixation of litterbags with the aid of a ring and additionally an inner metal bucket.

Due to the employed materials the bin is also easy to sanitize.

* Mobipark uses WPC composite of recycled thermoplastic polymer and natural fibre. Ecological benefit: utilization of recycled material and less deforestation. WPC doesn't produce splinter nor fissuring, it's resistant to insects, woodworm and termites, weather-proof and maintenance free.

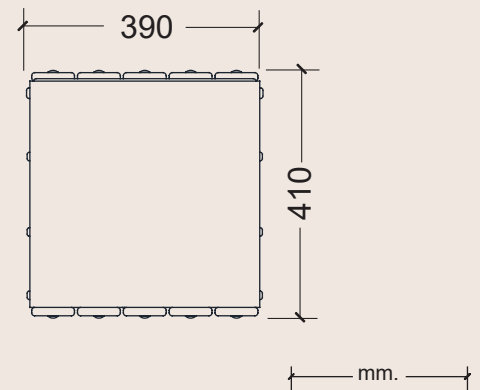
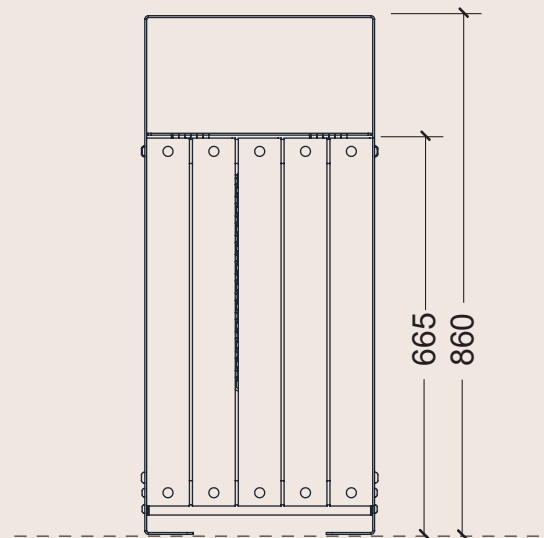
fr Corbeille rectangulaire avec couvercle, capacité 60l, composée des matériaux résistants, idéal pour des espaces publics. Structure fabriquée en plaque d'acier d'épaisseur 3mm et des planches de bois composite* de 600x71x14mm.

Finition: Acier peint en poudre de polyester. Bois composite avec finition grain du bois et protection anti-UV. Visserie galvanisée.

La corbeille comprend un couvercle protecteur et une partie avant rabattable pour la vider facilement. Elle inclut un système de fixation des sacs à l'aide d'un anneau et complémentaiement un panier intérieur métallique.

Grâce au design et aux matériaux utilisés, la corbeille est facile à désinfecter.

* Le bois composite utilisé par Mobipark est composé de fibres naturelles et polymère thermoplastique de recyclage. Bénéfice écologique: l'utilisation de matériaux recyclés et moins de déboisement. Le WPC ne produit pas de fente ou de fissure, résiste aux intempéries et ne nécessite pas d'entretien.



**PAPELERA CUBIC (CON PAPELERA TÉCNICA)
BIN CUBIC (WITH WPC)
CORBEILLE CUBIC (AVEC BOIS COMPOSITE)**

