



Discapacidad motriz



Discapacidad sensorial



Discapacidad psíquica



## FICHA TÉCNICA



EN 1176



+ 2 años



1 usuario



142 x 55 x 88 cm.



40 cm.



16,3m<sup>2</sup> (Ø 4,55m)

### Poste de anclaje

Tubo de acero negro S235/S355 de Ø88,9x3,2mm y Ø60,3x3,2mm, galvanizado y pintado en polvo de poliéster

### Brazos y mangos

Tubo de acero galvanizado y pintado en polvo de poliéster de Ø26,9x2,9mm

### Pala

Acero inoxidable

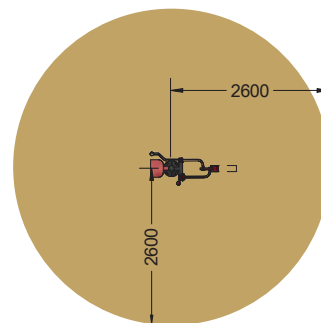
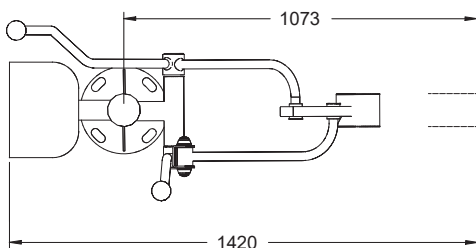
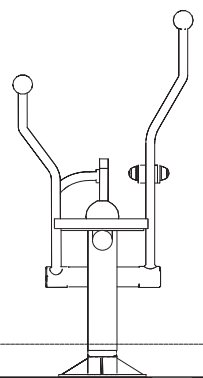
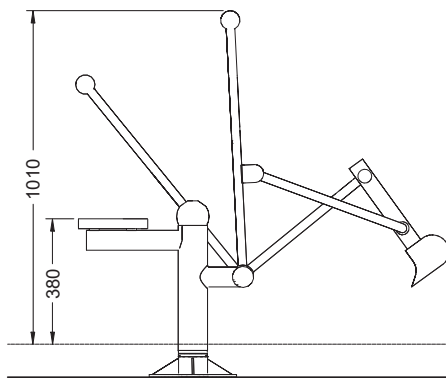
### Asiento

Material de PU flexible

### Excavadora para zonas de juego de arena.

La excavadora es giratoria 360°. Los brazos y la pala son móviles. La excavadora es un imán atractivo para los niños ya que pueden activamente mover algo y ver los resultados de su esfuerzo. Para dirigir la excavadora se fomenta la coordinación óculo-motora. Los niños pronto entenderán causa-efecto y mejoran su coordinación.

La estructura entera es soldada y no tiene piezas plásticas, excepto las conexiones de rodamientos, donde existe la posibilidad de repuestos de piezas individuales. Las juntas adicionalmente están protegidas con spray de zinc. Pernos de anclaje M16 antirrobo.



H.I.C.  
38 cm 21,20 m<sup>2</sup>

mm.