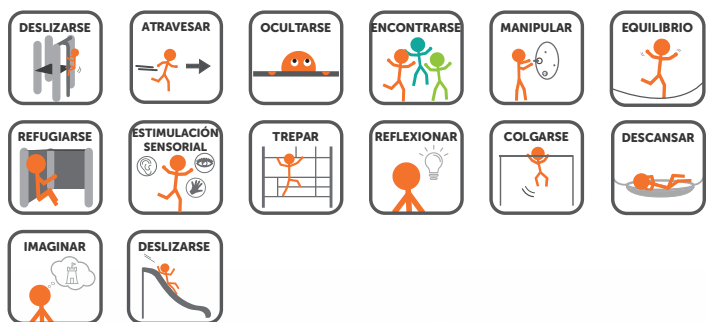


COMPLEJO DE TREPA 4 TORRES (CON TOBOGÁN INOX)

JOC-66A2



Discapacidad motriz



Discapacidad sensorial



Discapacidad psíquica



FICHA TÉCNICA



EN 1176



+ 3 años



49 usuarios



1090 x 569 x 352 cm.



150-250 cm.



86,60 m²

Estructura

Madera laminada de pino de Suecia tratada en autoclave

Plataformas

Contrachapado fenólico antideslizante de 15 y 18 mm.

Paneles

HDPE (Polietileno de alta densidad) de 13 y 19 mm

Barras

Acero inoxidable

Cuerdas

Armadas con alma de acero trenzado y multifilamentos de polipropileno

Deslizador

Acero inoxidable 130 cm



3 px.



10 h.



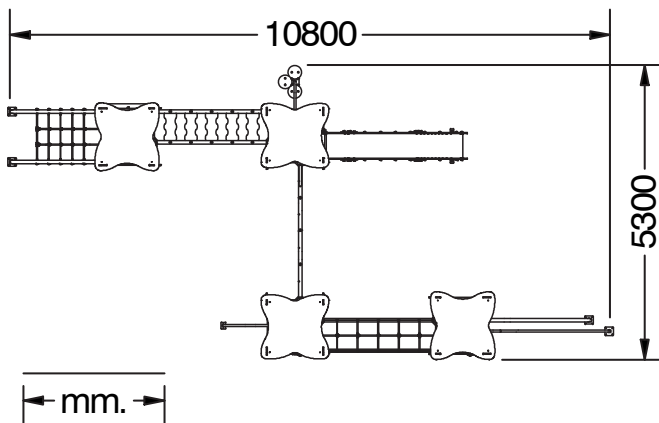
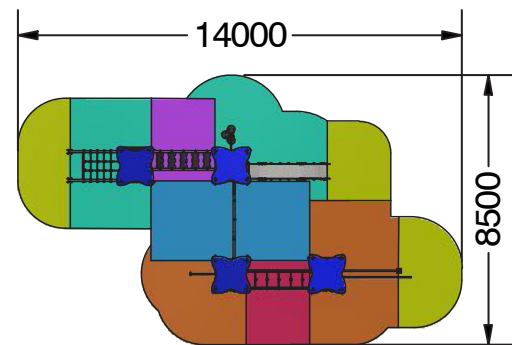
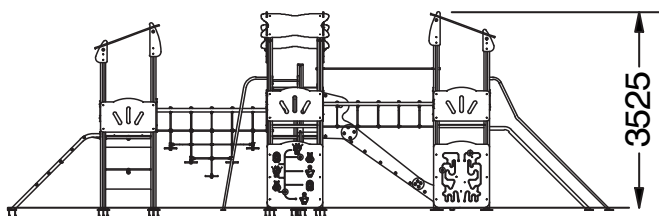
112 kg.

JOC-66A2

COMPLEJO DE TREPA 4 TORRES (CON TOBOGÁN INOX)

Conjunto formado por cuatro torres con cubiertas inclinadas y plataformas de 100x100cm. Plataformas a distinto nivel (2 a 1,30m y 2 a 1,50m). Las torres van unidas entre si mediante diversas estructuras de trepa y puentes de equilibrio. El acceso a una de las torres puede hacerse mediante una red de trepa inclinada o bien por una escalera de caracol que va unida a una barra. El descenso de las torres puede realizarse por medio de un tobogán, por barras de deslizamiento o por una barra de bomberos. El conjunto incluye dos paneles de actividades a dos caras (laberinto, parejas, engranajes...) y un mostrador para juegos de rol.

Barras en acero inoxidable. Uniones de cuerdas en nylon. Tornillería en acero galvanizado, oculta mediante tapones de nylon. Instalación mediante casquillos de acero galvanizado en caliente.



H.I.C.

100 cm.	14,70 m ²
130 cm.	20,70 m ²
150 cm.	19,80 m ²
180 cm.	5,20 m ²
190 cm.	5,30 m ²
250 cm.	12,50 m ²