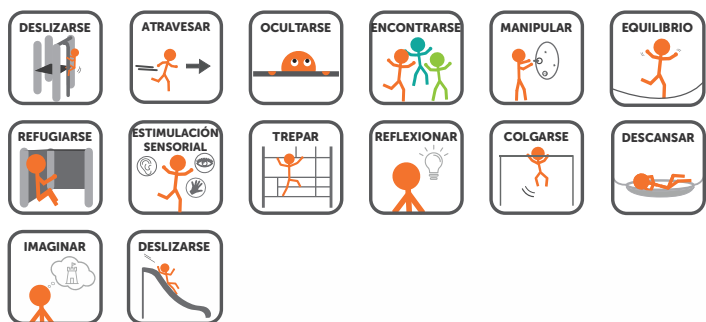


COMPLEJO DE TREPA 4 TORRES (CON TOBOGÁN PE)

JOC-66A1_ALU



Discapacidad motriz



Discapacidad sensorial



Discapacidad psíquica



FICHA TÉCNICA



EN 1176



+ 3 años



49 usuarios



1090 x 569 x 352 cm.



150-250 cm.



85,30 m²

Estructura	Aluminio EN-AW 6063, anodizado
Plataformas	Contrachapado fenólico antideslizante de 15 y 18 mm.
Paneles	HDPE (Polietileno de alta densidad) de 13 y 19 mm
Barras	Acero inoxidable
Cuerdas	Armadas con alma de acero trenzado y multifilamentos de polipropileno
Deslizador	Polietileno 130 cm



3 px.



10 h.



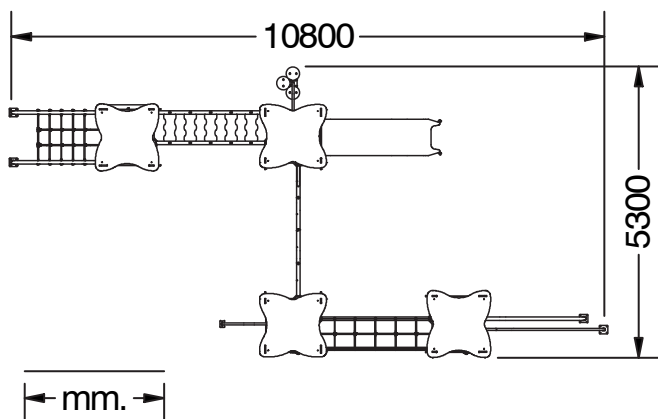
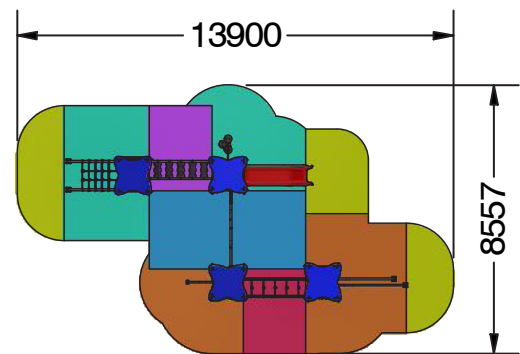
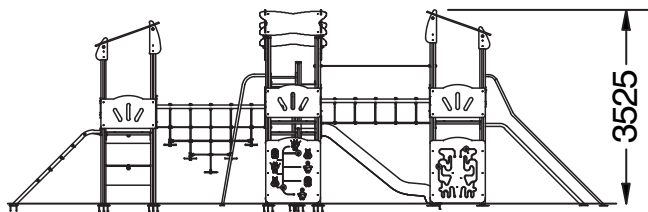
719 kg.

JOC-66A1_ALU

COMPLEJO DE TREPA 4 TORRES (CON TOBOGÁN PE)

Conjunto formado por cuatro torres con cubiertas inclinadas y plataformas de 100x100cm. Plataformas a distinto nivel (2 a 1,30m y 2 a 1,50m). Las torres van unidas entre sí mediante diversas estructuras de trepa y puentes de equilibrio. El acceso a una de las torres puede hacerse mediante una red de trepa inclinada o bien por una escalera de caracol que va unida a una barra. El descenso de las torres puede realizarse por medio de un tobogán, por barras de deslizamiento o por una barra de bomberos. El conjunto incluye dos paneles de actividades a dos caras (laberinto, parejas, engranajes...) y un mostrador para juegos de rol.

Barras en acero inoxidable. Uniones de cuerdas en nylon. Tornillería en acero galvanizado, oculta mediante tapones de nylon. Instalación mediante casquillos de acero galvanizado en caliente.



H.I.C.

100 cm.	15 m ²
130 cm.	20,20 m ²
150 cm.	13 m ²
180 cm.	5,40 m ²
190 cm.	5,40 m ²
250 cm.	12,50 m ²