



Discapacidad motriz



Discapacidad sensorial



Discapacidad psíquica



FICHA TÉCNICA



EN 1176



+ 1 años



2 usuario



122 x 9,5 x 141 cm.



0 cm.



13,20m²

Estructura

Aluminio EN-AW 6063, anodizado

Barras

Acero Inoxidable

Mazas

Mango de acero inoxidable, cabeza de nylon



1 px.



2 h.



46 kg.

Panel musical inclusivo que simula un xilófono.

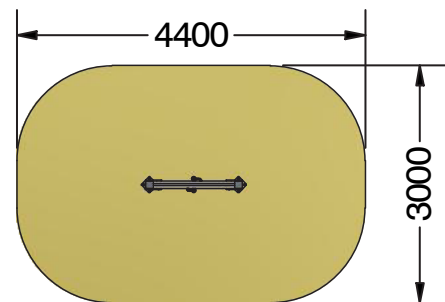
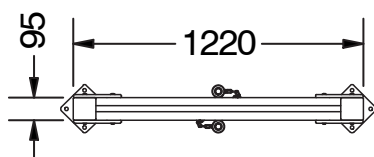
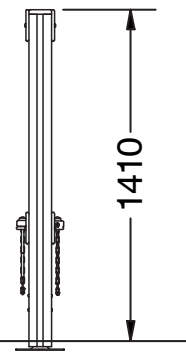
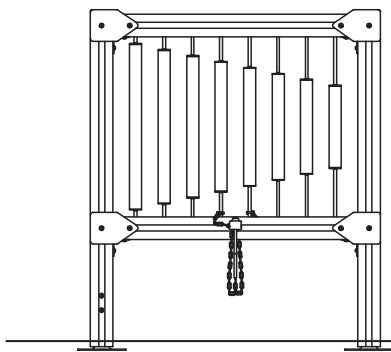
La estructura está formada por postes de sección 95x95mm, fabricada en madera laminada de pino de Sueca, tratada en autoclave vacío-presión-vacío, nivel IV, contra carcoma, termitas e insectos y posteriormente pintado con lasur.

El xilófono se encuentra en una altura accesible a personas con movilidad reducida. Está formado por 8 tubos dispuestos verticalmente y ordenados según su longitud.

El juego incluye 2 mazas que están fijadas a la estructura del juego.

Al tocar con las mazas los tubos, se reproducen los diferentes sonidos. El xilófono puede utilizar desde los dos lados.

Tornillería fabricada en acero galvanizado oculta mediante tapones de nylon que impiden su manipulación por parte de los usuarios.



H.I.C.

0 cm. 13,20 m²