

JOC-61H_ALU

COMPLEJO "LA ENCINA" (ALUMINIO)
COMBINATION "HOLM-OAK" (ALUMINIUM)
COMBINAISON "LE CHÊNE VERT" (ALUMINIUM)



Características Characteristics Caractéristiques



EN 1176



+ 3 años



Nº 51 u.



788 x 712 x 335 cm.



150-225 cm.



92,40 m²

* Estructura

Structure
Structure

Aluminio EN-AW 6063, anodizado
Aluminium EN-AW 6063, anodized
Aluminium EN-AW 6063, anodisé

* Paneles

Panels
Panneaux

HDPE (Polietileno de alta densidad) de 13 y 19 mm.
HDPE (High-density polyethylene) 13 and 19 mm.
PEHD (Polyéthylène de haute densité) 13 et 19 mm.

* Deslizador

Sliding sole
Glissière

Polietileno 150 cm
Polyethylene 150 cm
Polyéthylène 150cm

* Plataformas y Peldaños

Platforms and steps
Plateformes et marches

Contrachapado Fenólico Antideslizante de 15 y 18 mm.
Phenolic nonslip plywood 15 and 18 mm.
Contreplaqué Phenolique Antiglissant 15 et 18 mm.

* Cuerdas

Ropes
Cordes

Armadas con alma de acero y filamentos de polipropileno
Armed with steel core wrapped with polypropylene strings
Armées d'une âme d'acier couverte de fils en polypropylène

* Barras

Bars
Barres

Acero inoxidable
Stainless steel
Acier inoxydable

es

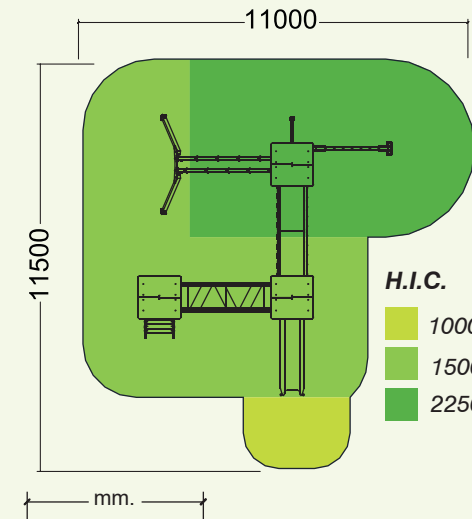
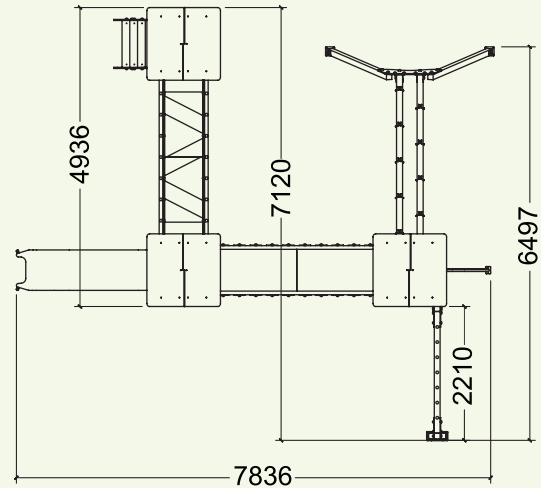
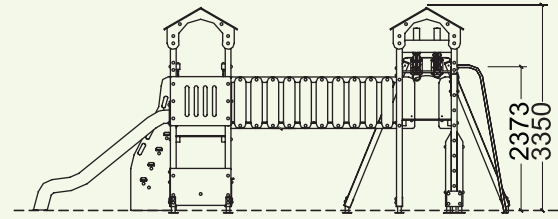
Conjunto formado por tres torres con plataformas 100x100cm en altura 1,50m, las tres torres con cubiertas a dos aguas. Las torres están unidas entre sí por dos puentes. Un puente de equilibrio colgante de cuerdas con una estructura fija de seguridad por debajo, el otro puente fijo. El acceso a una de las torres se realiza mediante una escalera. La segunda torre posee un tobogán recto de deslizamiento con altura de salida del tobogán 1,50m. En la parte inferior de dicha torre se aloja una mesa y un banco de juego. De la tercera torre parten un pórtico de anillas y una barra de bomberos de descenso, a su vez esta torre posee adosado una red de trepa. Todo ello protegido mediante barras quitamiedos y paneles de vistosos colores, de manera que el juego ofrece total estabilidad y seguridad.

en

Playground structure formed by three towers with platforms 100x100cm and platform height 1,50m, all three towers covered by a ridge roof. The towers are connected with each other by two bridges. One is a balance rope bridge which disposes of a rigid safety structure below, the other one is a fixed bridge. The access to one of the towers can be realised with stairs. The second tower is equipped with a straight slide of height 1,50m. Under the platform of this tower there is a playing area with a table and a bench. The third tower is the starting point of an inclined horizontal frame with rings. This tower disposes also of a firemen's bar for the descent, and connected to this tower there's a climbing frame. Everything is protected by safety barriers and colourful panels. The structure offers complete stability and safety.

fr

Ensemble formé de trois tours avec plateformes 100x100cm à l'hauteur 1,50m, les trois tours couvertes par un toit à deux pentes. Les tours sont reliées par deux ponts, l'un pont d'équilibre suspendu de corde avec une structure rigide de sécurité au-dessous, l'autre pont fixe. L'accès à une des tours se réalise au moyen d'un escalier. La deuxième tour possède un toboggan de glissement droit, hauteur de sortie de toboggan 1,50m. Au-dessous de cette tour se trouve une zone de jeux équipée d'une table et d'un banc. La troisième tour se divise en un passage d'anneaux pour se suspendre et une barre de pompier. L'ensemble comporte aussi un filet à grimper. Toute la structure est protégée au moyen de panneaux de couleurs vives et de barrières de protection. La structure garantit une stabilité et sécurité complète.



H.I.C.

- 1000 mm. 5,60 m²
- 1500 mm. 49,50 m²
- 2250 mm. 37,30 m²



COMPLEJO "LA ENCINA"
COMBINATION "HOLM-OAK"
COMBINAISON "LE CHÊNE VERT"