



Características

Characteristics
 Caractéristiques



EN 1176



+ 3 años



32 u.



609 x 279 x 273 cm.



130 cm.



37,40 m²

* Estructura

Structure
 Structure

Aluminio EN-AW 6063, anodizado

Aluminium EN-AW 6063, anodized

Aluminium EN-AW 6063, anodisé

* Paneles

Panels
 Panneaux

HDPE (Polietileno de alta densidad) de 13 y 19 mm.

HDPE (High-density polyethylene) 13 and 19 mm.

PEHD (Polyéthylène de haute densité) 13 et 19 mm.

* Deslizador

Sliding sole
 Glissière

Acero Inoxidable 130 cm.

Stainless Steel 130 cm.

Acier Inoxydable 130 cm.

* Plataformas y Peldaños

Platforms and steps
 Plateformes et marches

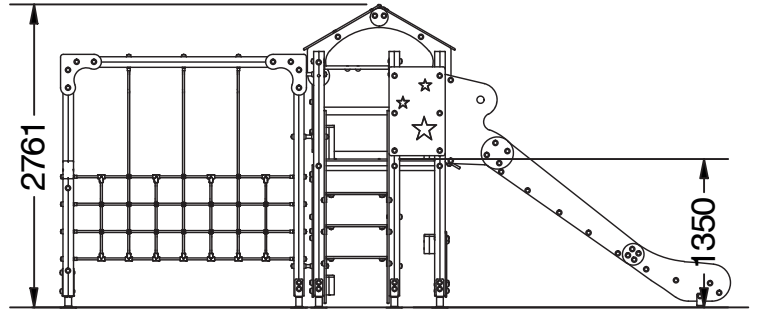
Contrachapado Fenólico Antideslizante de 15 y 18 mm.

Phenolic nonslip plywood 15 and 18 mm.

Contreplaqué Phenolique Antiglissant 15 et 18 mm.

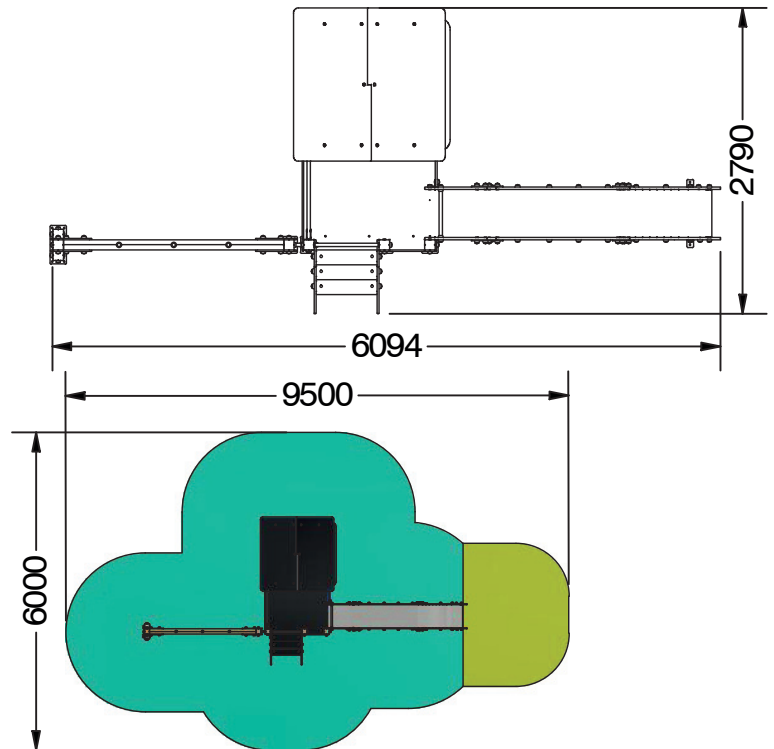
es

Estructura formada por una torre a dos alturas, con cubierta a dos aguas. Plataforma grande de 2,10m x 1,20m a altura 1,30m a la que se puede acceder bien mediante una escalera con amplia protección lateral, o bien mediante un panel trepa. Lateralmente a esta estructura existe una red de trepa. En la parte inferior de la torre se ubica una pequeña tienda con mostrador y banquito. En la parte superior de la torre se incluye el tobogán de deslizamiento y una pequeña cabaña con asientos.



en

Playground structure formed by a two-storey tower covered with a ridge roof. Access to the large platform of 2,10m x 1,20m at height 1,30m either with stairs whose extensive protective side or via a climbing panel. On the ground floor of the tower there is a shop-like playhouse with counter and bench. On the upper floor of the tower there is the slide for descending and also a small playing hut with seats. Annex to the tower is a climbing frame.



H.I.C.

1000 mm. 5 m²

1300 mm. 32,40 m²

fr

Structure formée d'une tour de deux niveaux, avec toiture à deux pentes. Large plateforme de 2,10m x 1,20m à la hauteur 1,30m à laquelle on peut accéder soit au moyen d'un escalier avec des protecteurs latéraux amples, soit au moyen d'un panneau à grimper. Dans la partie inférieure de la tour se trouve une petite boutique avec un comptoir et des petits bancs. Sur la partie supérieure de la tour se trouve une petite cabane avec des sièges et le toboggan. Adossé à la tour se trouve un filet à grimper.

COMPLEJO "ESTELAR" CON TREPA
COMBINATION "STAR" WITH CLIMBING FRAME
COMBINAISON "ÉTOILE" AVEC FILET À GRIMPER

