



Características
Characteristics
Caractéristiques



EN 1176



+ 1 año



Nº 13 u.



260 x 225 x 256 cm.



0 cm.



24 m²

- * **Estructura** Aluminio EN-AW 6063, anodizado
Structure Aluminium EN-AW 6063, anodized
Structure Aluminium EN-AW 6063, anodisé
- * **Barras** Acero inoxidable
Bars Stainless steel
Barres Acier inoxydable
- * **Paneles** HDPE (Polietileno de alta densidad)
Panels HDPE (High-density polyethylene)
Panneaux PEHD (Polyéthylène de haute densité)

es

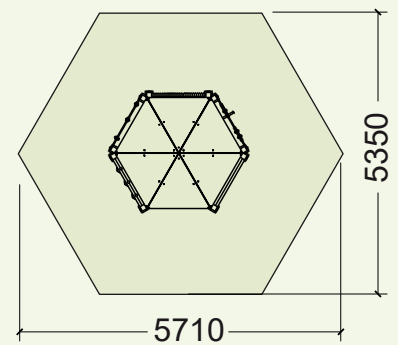
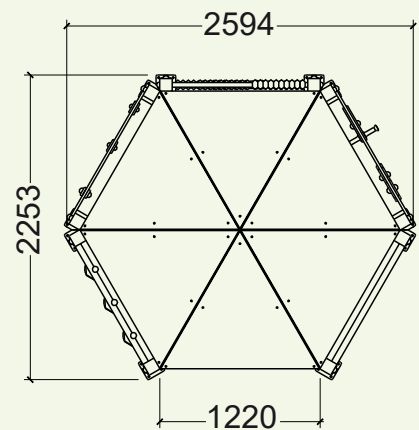
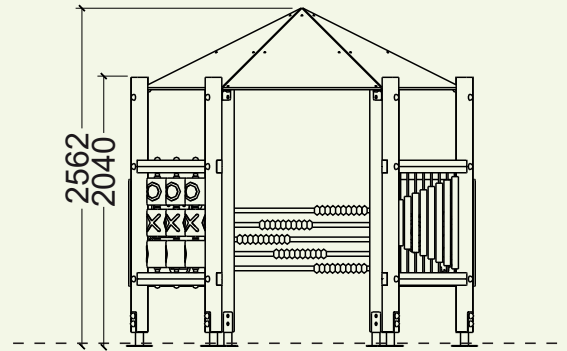
Casita de juegos accesible e inclusiva.

Casita hexagonal que simula una pérgola con tejado a seis aguas. Estructura formada por postes fabricados en aluminio EN-AW6063 con tratamiento térmico y acabado anodizado, de sección 95x95mm con perfil complejo. Las paredes de la casita están formadas por variados paneles de juegos, cada uno de ellos utilizables desde el exterior y el interior de la casita:

- 3-en-rama
- Laberintos
- Abaco
- Espiral giratoria y discos de engranaje
- Xilófono

Aparte de formar con la casita un lugar de encuentro para los niños, los juegos estimulan los diferentes sentidos y mejoran cognición, comunicación y socialización.

Todas las actividades se encuentran en una altura accesible a personas con movilidad reducida. La casita dispone de un amplio pórtico de acceso y suficiente espacio dentro para que puedan entrar y girar en ella personas en sillas de ruedas. Sin embargo, no es un conjunto de juego exclusivamente para personas en sillas de ruedas, sino promete mucha diversión para todos los que quieran jugar.



mm.



CASITA DE JUEGOS
ACTIVITY PLAYHOUSE
CABANE DU JEUX

en Accessible and inclusive Playhouse.

Hexagonal playhouse, pergola-like with hexagonal gazebo roof. Structure made of posts of complex aluminium profile of section 95x95mm, alloy EN-AW6063, with thermal treatment and anodized finishing. The side walls of the playhouse are formed by various activity play panels. Each one can be used from the outside and inside of the playhouse:

- 3-in-a-row
- Labyrinths
- Counting frame
- Turning disc with spiral and gear wheel discs
- Xylophone

Aside from creating with the playhouse a meeting place for the children, the play activities stimulate the different senses and improve cognition, communication and socialization.

All activities are placed at a height that is accessible for persons with reduced mobility. The playhouse disposes of a wide access doorway and adequate space inside to turn round. Nevertheless, it is not a playground structure exclusively for wheelchair users, but it promises a lot of fun for all who want to play.

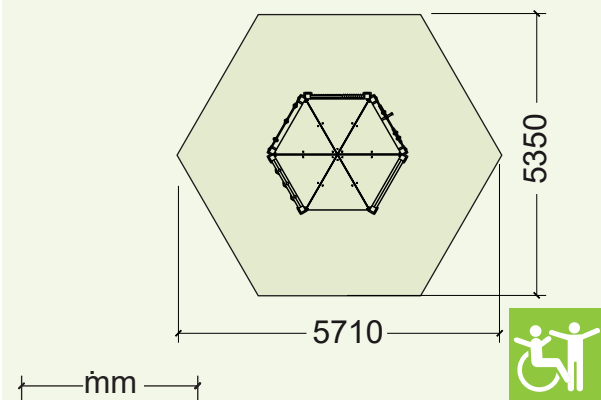
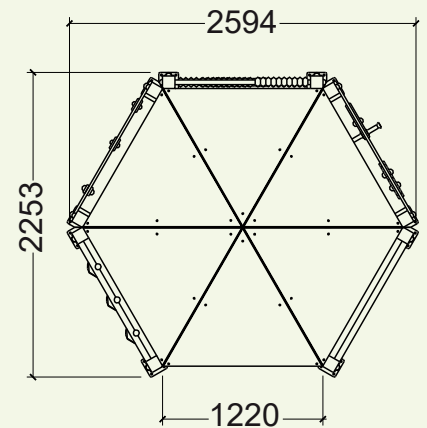
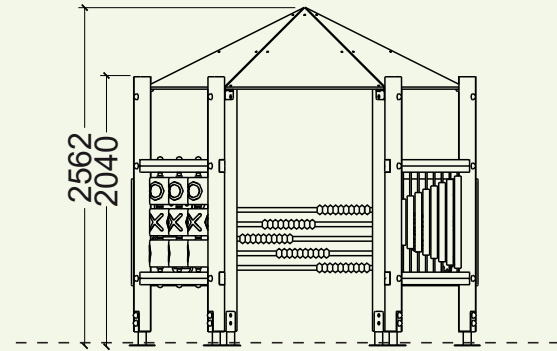
fr Cabane de jeux accessible et inclusive.

Maisonnette hexagonale qui simule une pergola avec toit à six pentes. Structure formée de poteaux de profil complexe en aluminium, section 95x95mm, alliage EN-AW6063, avec traitement thermique et finition anodisée. Les murs latéraux de la maisonnette sont formés par divers panneaux d'activités, chacune d'elles sont utilisables de l'extérieure et l'intérieure de la maisonnette :

- 3-en-ligne
- Labyrinthes
- Abaque
- un disque giratoire en spirale et des roues d'engrenage
- Xylophone

En plus de former avec la cabane un lieu de rendez-vous pour les enfants, les jeux stimulent les différents sens et améliorent la cognition, la communication et la socialisation.

Toutes les activités se retrouvent à une hauteur accessible aux personnes avec mobilité réduite. La maisonnette dispose d'un portique d'accès large et à l'intérieure de suffisant espace de manière que des personnes en fauteuil roulant puissent y entrer et tourner sans aucune difficulté. Néanmoins, il ne s'agit pas d'un jeu exclusivement par les personnes à mobilité réduite, mais d'un jeu qui promet divertissement pour tous qui voudraient jouer.



CASITA DE JUEGOS
ACTIVITY PLAYHOUSE
CABANE DU JEUX