



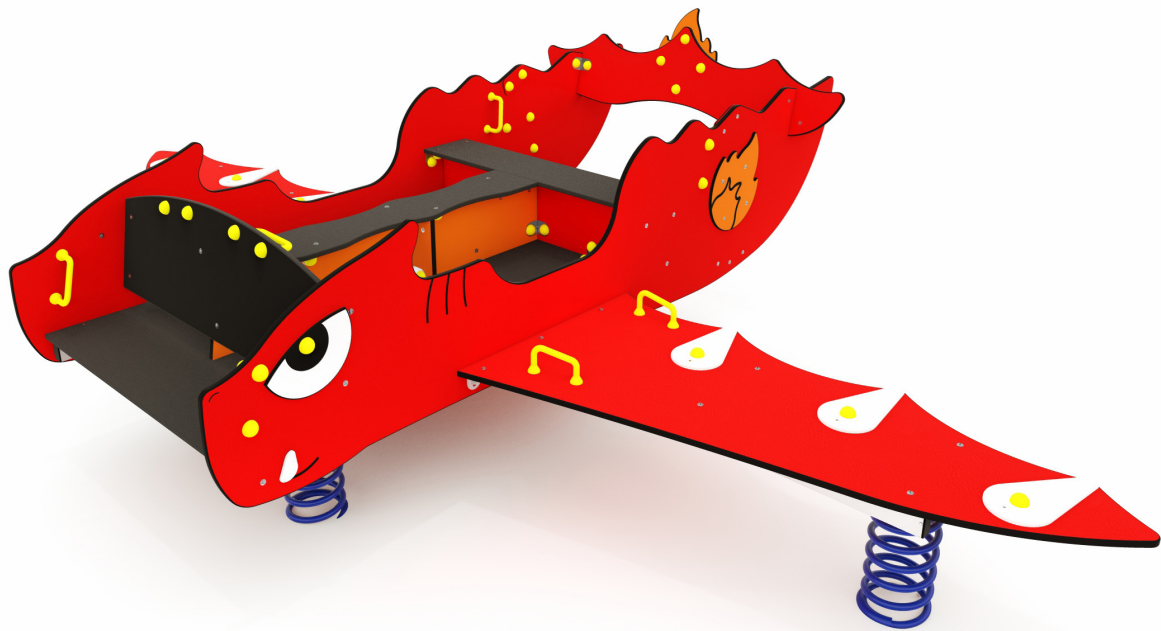
Discapacidad motriz



Discapacidad sensorial



Discapacidad psíquica



FICHA TÉCNICA



EN 1176



+ 1 años



14 usuarios



493 x 315 x 133 cm



50,00 cm.



37,00m2

Muelles Acero galvanizado / pintado

Paneles HDPE (Polietileno de alta densidad)

Plataformas y bancos Panel antideslizante (contrachapado fenólico/HPL)



3 px.



10 h.

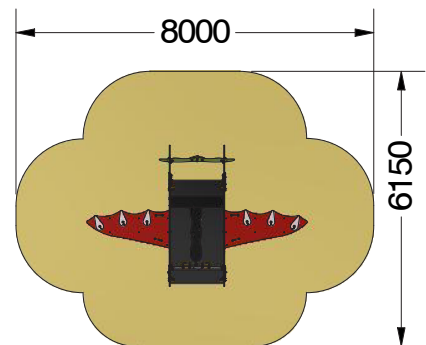
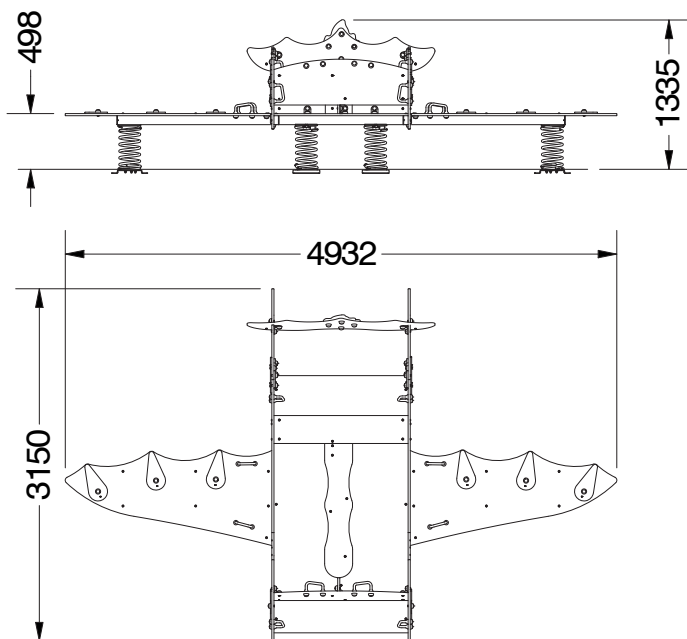


520 kg.

El dragón MAX dispone de amplio espacio para llevar a numerosos niños a la vez al viaje de ensueño, sea en su espalda, en las alas o incluso sentado en su nariz dejando balancear las piernas. Con el movimiento de los muelles, los niños dejarán volar su imaginación.

La nariz de MAX, por su fácil entrada delantera, el respaldo y las agarraderas, es un juego de balanceo apto para el uso por niños con movilidad reducida. Asimismo, las alas, aparte de ser pequeños trampolines, sirven de balancines abiertos con fácil acceso y posibilidad de uso tumbado o sentado junto con un acompañante. MAX es un juego que fomenta la creatividad, comunicación y socialización.

Plataforma de suelo y bancos en contrachapado fenólico antideslizante, resistente a la intemperie gracias a su película de protección anti-humedad. Vistosos paneles en HDPE, resistente al impacto y al desgaste, de fácil limpieza y con protección UV. 6 muelles anti-pinzamiento garantizan una seguridad completa y un movimiento suave. Tornillería en acero galvanizado, oculta mediante tapones de nylon que impiden la manipulación por los usuarios.



50 cm 37 m²

mm.